



# Luxatemp Fluorescence

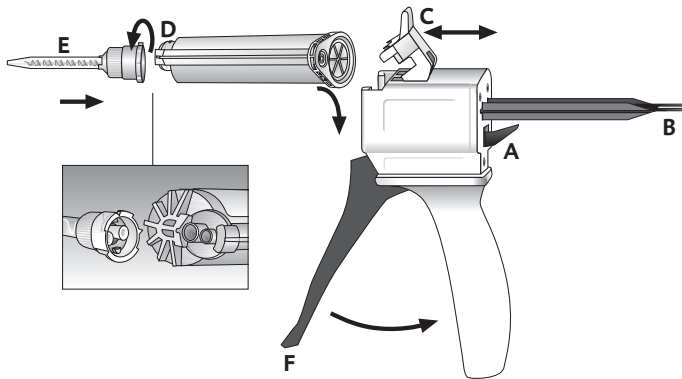


DMG Chemisch-Pharmazeutische Fabrik GmbH  
Elbgaustraße 248 · 22547 Hamburg · Germany · www.dmg-dental.com  
092999/2022-11

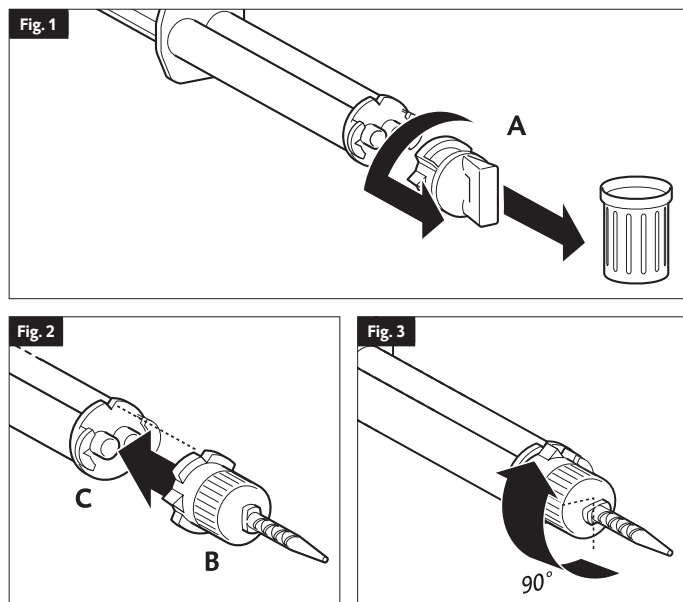


## Håndtering

Bruke Automix Cartridge



Bruke Smartmix Syringe



## Bruksanvisning

Norsk

### Produktbeskrivelse

Luxatemp Fluorescence er en selvhærdende kompositt for fremstilling av midlertidige kroner, broer, innlegg, overlegg, delvise kroner og skallfasetter. Det 2-komponents materialet er basert på flerfunksjonelle metakrylater og blandes automatisk. Den fluorescerende effekten gjør det mulig å skape spesielt naturlige midlertidige restaureringer av høy estetisk kvalitet.

### Tiltenkt bruk

Fremstilling av midlertidige og langsiktige midlertidige løsninger: kroner, innlegg, overlegg, delvise kroner og skallfasetter

### Begrensninger av bruk

Materialet skal ikke brukes til permanente restaureringer.

## Indikasjoner

Gjenopprette av munnens funksjon og estetikk:

- Store tandedfekter som ikke kan gjenopprettes med direkte restaureringer, f.eks. omfattende karieslesjoner, traumer og omfattende tannslitasje
- Endodontisk behandlede tenner som er utsatt for brudd
- Tap av tenner
- Feile tannstillinger og deformiteter, f.eks. ett eller flere mellomrom mellom tennene og innvendig misfarging
- I tilfeller hvor det ikke er mulig å forutsi funksjonelt eller estetisk utfall av direkte restaureringer
- Okklusal modifikasjon

## Kontraindikasjoner

Ikke bruk materialet der hvor det foreligger kjente allergier overfor noen av komponentene eller kontaktallergi.

## Pasientmålgruppe

Personer som undergår behandling som del av en dentalprosedyre.

## Tiltenkte brukere

Tannleger, tannhelsepersonell og tannteknikere

## Merknader for bruk

- Med Smartmix-versjonen påføres materialet direkte, uten dispenseringsenhet.
- Med Automix-versjonen påføres materialet med en 10:1-dispenser.
- Når Automix Cartridge eller Smartmix Syringe brukes for første gang, skal du presse ut en ertestor mengde av materialet og kassere dette.

## Anbefalt bruk

1. Før preparering av krone eller bro, eller før trekking av en tann, tar du avtrykk med et alginatbasert, silikonbasert eller termoplastisk avtrykksmateriale.

Alternativt kan den midlertidige restaureringen fremstilles ved hjelp av en laboratoriefremstilt, vakuumformet stent eller, når det gjelder enkeltstående kroner, en stripkrone. Overhold alltid produsentanvisningene!

**Merk:** I et silikonavtrykk skal undersnitt kompenseres for, og det skal skjæres inn avlastningskanaler ved behov. For å skape en forbindelse til de tilstøtende tennene ved et mellomrom i jekselområdet, skjæres det et spor i støpet.

1. Tørk de preparerte tennene og kompeniser for eventuelle undersnitt i prepareringen. Smør så kjernene og omliggende vev samt eventuelle kjerneoppbygginger av kompositt inn med vaselin eller lignende skillemiddel.
2. Velg ønsket Luxatemp Fluorescence-fargenyans og sett den relevante patronen inn i Automix Dispenser eller bruk relevant Smartmix Syringe (se «Bruke Automix Cartridge» / se «Bruke Smartmix Syringe»).

**Merk:** For å unngå luftbobler er det viktig at tuppen av blandespissen forblir neddykket i materialet under hele dispenseringsen.

3. Påfør Luxatemp Fluorescence inn i avtrykket eller den vakuumformede stenten. Påfør deretter materialet på de okklusale overflatene av avtrykket eller den vakuumformede stenten og fyll opp til tannkjøttkantene, skal bare overbygges litt.
4. Plasser avtrykket eller den vakuumformede stenten, fyllt med Luxatemp Fluorescence, på de preparerte tennene 45 sekunder etter starten på den siste blandesyklusen og hold på plass med moderat kraft.

**Merk:** Herdeprosessen må overvåkes intraoralt (dvs. med en sonde), ettersom temperaturen i munnhulen har en kritisk viktig effekt på herdingen og den midlertidige restaureringen kun kan fjernes i sin elastiske fase.

5. Den midlertidige restaureringen må fjernes fra munnen under den elastiske fasen, dvs. i perioden fra 2 til 3 minutter etter at blandingen startet.

**Merk:** For å øke nøyaktigheten på store midlertidige restaureringer, kan de settes tilbake i avtrykket for endelig herding etter at de fjernes fra munnhulen.

6. Før ferdigstillelse fjernes det oksideringsbeskyttende laget fra overflaten på den midlertidige restaureringen (f.eks. med alkohol).
7. Fra omtrent det 6. til det 7. minuttet etter blandestart kan den midlertidige restaureringen ferdigstilles med kryssbor, fleksible skiver osv.
8. Sjekk okklusjonen og juster med egnede instrumenter ved eventuelt behov.
9. Om nødvendig dekkes overflaten på den midlertidige restaureringen med en lysherdet glaserings (som Luxatemp Glaze & Bond) eller poleres manuelt med et gummihjul eller en liten børste av geitehår.
10. Rengjør kjernen, tørk den og fjern skillemiddelet grundig.
11. Fest den midlertidige restaureringen.

**Merk:** Du kan bruke enhver midlertidig sement til festet av den midlertidige restaureringen. DMG anbefaler bruk av automatisk blandet limsement. Sementer som inneholder eugeno, kan forhindre polymerisering av harpiksbaserte laminingssementer under endelig sementering.

12. Kontroller okklusjonen og juster som det passer.

## Tilpasning og reparasjon av en midlertidig restaurering

**Merk:** Ved tilpasning og reparasjon av en nylaget midlertidig restaurering, trenger den ikke å rues opp og det kreves heller ikke et festemiddel (fortsett med trinn 2).

1. Reparasjon av en midlertidig restaurering som er i bruk: Ru opp den midlertidige restaureringen med en slipeskive eller sandblåser på de passende punktene. Påfør så et festemiddel (som Luxatemp Glaze & Bond) i henhold til produsentanvisningene.
2. Påfør Luxatemp Fluorescence på alle flater.
3. Fest deler i 3 minutter.
4. Etter 6 eller 7 minutter kan de aktuelle punktene fullføres som normalt.

**Merk:** For å sette fart på polymeriseringen kan den behandlede midlertidige restaureringen legges i varmt vann ved 50 °C (120 °F) i et par minutter. Alternativt kan den midlertidige restaureringen også tilpasses eller repareres med den lettflytende kompositten LuxaFlow, som kan lysheredes. Følg tilhørende bruksanvisning!

## Tidsinnstilling

Sett inn i munnen	0:00–0:45 min
Fjern fra munnen	2:00–3:00 min
Avsluttet herding Behandling av midlertidig restaurering	6:00–7:00 min

**Merk:** De angitte tidene gjelder for romtemperatur på 23 °C / 73 °F og en normal relativ luftfuktighet på 50 %. Høyere temperaturer forkorter disse tidene, mens lavere temperaturer forlenger dem.

## Bruke Automix Cartridge (for bilde, se «Håndtering»)

### Bruk av Automix Cartridge

1. Trykk opp spaken [A] bak på Automix Dispenser og trekk glidebryteren [B] helt bakover.
2. Løft opp plastspaken [C], sett inn Automix Cartridge og lås den på plass med plastspaken [C].

**Merk:** Påse at sporene på Automix Cartridge innrettes med de på Automix Dispenser.

### Sette på en blandespiss

1. Ta av patronetten [D] eller den brukte blandespissen etter å ha vridd den 90° mot klokken og kasser den.
2. Sett på en ny blandespiss [E].

**Merk:** Påse at sporene på blandespissen innrettes med de på patronen.

3. Vri blandespissen 90° med klokken for å låse den.

### Påføre materialet

- ▶ Når Automix Cartridge brukes for første gang, skal du presse ut en ertestor mengde av materialet og kassere dette.
- ▶ Bland materialet i blandespissen med spaken [F] på Automix Dispenser og påfør direkte.

**Merk:** Etter bruk skal den brukte blandespissen sitte på Automix Cartridge som forsegling!

### Fjerne Automix Cartridge

1. Trykk opp spaken [A] bak på Automix Dispenser og trekk glidebryteren [B] helt bakover.
2. Løft opp plastspaken [C] og fjern Automix Cartridge.

## Bruke Smartmix Syringe (for bilde, se «Håndtering»)

1. Før feste av blandespissen, fjernes hetten [A] eller den brukte blandespissen etter å ha vridd den 90° mot klokken og kasser den.
2. Sett på en ny blandespiss [B].

**Merk:** Påse at sporene på blandespissen innrettes med de på Smartmix Syringe [C].

3. Vri blandespissen 90° med klokken for å låse den.
4. Når Smartmix Syringe brukes for første gang, skal du presse ut en ertestor mengde av materialet og kassere dette.
5. Materialet blandes i blandespissen når det trykkes ut og kan dermed påføres direkte.

**Merk:** Etter bruk skal den brukte blandespissen sitte på Smartmix Syringe som forsegling!

## Desinfeksjon av Automix Dispenser

- Automix Dispenser kan gjenbrukes etter desinfeksjon, men skal skiftes ut dersom den har synlige tegn på slitasje.
- Desinfeksjon kan utføres med et kommersielt tilgjengelig dyppdesinfeksjonsmiddel. DMG anbefaler at det bare brukes desinfeksjonsløsninger som står på listen til Robert Koch-instituttet (RKI). Automix Dispenser kan også autoklaveres.

## Interaksjoner

- Rester av metakrylatbaserte materialer kan endre herdeatferden til avtrykks- og bittregistreringsmaterialer av silikon.

- Materialer som inneholder eugenol, fuktighet samt oljeluft kan hemme polymerisering i kontaktområdet.

## Gjenværende risikoer/bivirkninger

Det foreligger ingen kjente bivirkninger. Restfaren for overfølsomhet overfor bestanddeler i materialet kan ikke utelukkes.

## Advarsler/forholdsregler

- Oppbevares utilgjengelig for barn!
- Kun til dental bruk!
- Unngå kontakt med huden! Hvis det oppstår utilsiktet hudkontakt, skal det påvirkede området straks rengjøres grundig med såpe og vann.
- Unngå kontakt med øyne! Ved utilsiktet kontakt med øyne skal Tabletter umiddelbart skylles grundig med store mengder vann, rådfør deg med lege ved behov.
- Gjenbruk: Standard overflatedesinfeksjon er påkrevd. Intet spesifikt vedlikehold kreves.
- Følg produsentens bruksanvisning for andre produkter som brukes med materialet/materialene.
- Alvorlige hendelser som omfatter dette produktet, skal rapporteres til produsenten og til ansvarlige lokale myndigheter.
- Når den midlertidige restaureringen ferdigbehandles, kan det komme støv i øyne og luftveier.
- Bruk maske og vernebriller.
- Beskytt mot slipestøv med riktig ventilasjon – pust aldri inn støvet.

## Enhetens ytelsesegenskaper

Kompresjonsstyrke  $\geq 250$  MPa, bøyefasthet  $\geq 75$  MPa.

## Lagring/avhending

- Oppbevares på tørt sted ved 15 til 25 °C / 59 til 77 °F! Skal ikke oppbevares i kjøleskap!
- Beskyttes mot direkte sollys!
- Etter bruk skal den brukte blandespissen sitte på Automix Cartridge som forsegling!
- Skal ikke brukes etter utløpsdatoen!
- Kassering må overholde nasjonale standarder.


## Sammensetning


Dentalglass, EBPADMA, alif. polyester-diuretaner, umettet polyesterresin, SiO<sub>2</sub>, tilsetningsstoffer.

Uorganiske fyllstoffer: ca. 26 volumprosent (0,02–1,5 µm)


## Pakning

### Pakke

1 Smartmix Syringe @ 15 g, 10 Smartmix Tips Green-Blue	
Fargenyanse A1	REF 110718
Fargenyanse A2	REF 110719
Fargenyanse A3	REF 110720
Fargenyanse B1	REF 110722
Fargenyanse Bleach Light	REF 110723

1 Patron @ 76 g, 15 Automix Tips Blue 10:1	
Fargenyanse A1	REF 110585
Fargenyanse A2	REF 110586
Fargenyanse A3	REF 110710
Fargenyanse A3.5	REF 110587
Fargenyanse B1	REF 110588
Fargenyanse Bleach Light	REF 110589

### Økonomipakke

5 Patroner @ 76 g, 75 Automix Tips Blue 10:1	
Fargenyanse A2	REF 110712
Fargenyanse A3	REF 110713

### Tilbehør

50 Smartmix Tips Green-Blue	REF 110990
45 Automix Tips Blue 10:1	REF 110409
1 Automix Dispenser Type 50 10:1	REF 110411