

Kombinasjonssystem med ultralyd og pulver

Varios Combi Pro



BRUKERHÅNDBOK




Takk for at du kjøpte Varios Combi Pro. Les bruks- og vedlikeholdsanvisningene i denne brukerhåndboken nøye før bruk, for å sikre at du kan bruke utstyret riktig i mange år. Oppbevar denne brukerhåndboken lett tilgjengelig som fremtidig referanse for brukere. Referansenummeret for brukerhåndboken for de relaterte produktene er som følger:

Brukerhåndbokens tittel	Brukerhåndbok nr.
Cleaning Adaptor CLA-20 For Prophy Handpiece / For Perio Handpiece	OM-DE1133MA

– Innhold –

1. Brukere og tiltenkt bruk	1
2. Forholdsregler for håndtering og bruk	1
3. Tilbehørsliste	5
4. Komponentenes navn	6
5. Installasjon	8
6. Kontroll før behandling	11
7. Bruke ultralydmodus	12
8. Bruke pulvermodus	16
9. Vedlikehold etter bruk	21
10. Vedlikehold	39
11. Andre funksjoner	44
12. Periodiske vedlikeholdskontroller	45
13. Feilkode	45
14. Feilsøking	46
15. Spesifikasjoner	48
16. Utstyrsklassifisering	49
17. Driftsprinsipp	49
18. Symbol	50
19. Garanti	50
20. Liste over tilleggsutstyr	51
21. Liste over reservedeler	51
22. Avhending av produktet	52
23. Informasjon om EMC (elektromagnetisk kompatibilitet)	52

* Enkelte avsnitt er indikert med merkingen nedenfor, for å vise hvilke(n) modus(er) avsnittet henviser til.

-  Beskrivelse angående ultralydmodus
-  Beskrivelse angående Prophy-modus under pulvermodus
-  Beskrivelse angående Perio-modus under pulvermodus

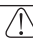

1 Brukere og tiltenkt bruk

Bruker: Tannlege, tannpleier

Tiltenkt bruk: Rengjøring av tannflater, fjerning av plakk eller tannstein, tannreseksjon, utvidelse eller rengjøring av rotkanal, fjerning av fremmedsubstanser, rotfylling, forbedret tilfesting av faste proteser, snitt i eller fjerning av periodontalt vev

2 Forholdsregler for håndtering og bruk

- Les disse forholdsreglene nøye og bruk utstyret kun som tiltenkt eller anvist.
- Sikkerhetsforskriftene er utarbeidet for å unngå potensiell risiko som kan medføre personskader eller skader på utstyret. Sikkerhetsforskriftene er klassifisert på følgende måte, i samsvar med risikoens alvorlighetsgrad.

Klasse	Grad av risiko
 ADVARSEL	Fare som kan føre til alvorlig personskade eller skade på enheten hvis ikke sikkerhetsforskriftene følges som de skal.
 FORSIKTIG	Fare som kan føre til lettere eller moderat personskade eller skade på enheten hvis ikke sikkerhetsforskriftene følges som de skal.
MERK	Generell produktspesifikk informasjon som er fremhevet for å unngå funksjonsfeil og redusert produktytelse.

<Ultralydmodus og pulvermodus>



- Ikke berør strømledningen med våte hender. Dersom du berører elektriske komponenter med våte hender, kan det føre til elektrisk støt.
- Hold utstyret unna eksplosive og brennbare stoffer.
- Hvis produktet blir overopphetet eller lukter brent, må du straks slå av strømmen og trekke ut strømledningen. Kontakt din autoriserte NSK-forhandler.
- Bruk en jordet nettstrømkontakt FOR Å UNNGÅ ELEKTRISK STØT.
- Ikke bruk utstyret nær pasienter med pacemaker, da det er risiko for at det kan forstyrre pacemakere.
- Systemet fungerer normalt i miljøer med en temperatur på mellom 0 og 40 °C, en luftfuktighet på mellom 35 og 75 % RH, og ingen fukt kondens i kontrollenheten. Bruk i miljøer som ikke overholder disse grensene, kan føre til funksjonsfeil.
- Påse at det ikke kommer vann eller flytende desinfeksjonsmiddel inn i kontrollenheten. Dette kan føre til kortslutning, brann og/eller elektrisk støt.
- Dersom hovedstrømbryteren slås PÅ og AV gjentatte ganger, kan sikringen gå.
- Hvis vannråper, kjemikalier, løsemidler eller antiseptiske løsninger kommer i kontakt med kontrollenheten, håndstykket, håndstykkeledningen, håndstykkesslangen osv., må de tørkes av umiddelbart. Dersom dette ikke gjøres, kan det føre til misfarging eller deformering.
- Kobles til et offentlig vannsystem som leverer drikkevann med et vanntrykk på mellom 0,1 og 0,3 MPa. Bruk med feil vanntrykk kan føre til utilstrekkelig vanntilførsel, funksjonssvikt eller funksjonsfeil.
- Bruk f.eks. et vannbløtemiddel for å redusere vannets hardhet, da bruk av svært hardt vann kan føre til avleiring av mineraler eller kalk i vannkretsen, noe som igjen kan føre til problemer som utilstrekkelig vannivå, driftsproblemer eller funksjonssvikt. Bruk et vannrør med vannfilter for å hindre funksjonssvikt på utstyret grunnet fremmedmaterie i kranvannet. Se om nødvendig "10–3 Bytte vannfilter" for informasjon om utskifting av vannfilteret.
- Må ikke steriliseres med UV-lys. Dette kan medføre misfarging av håndstykket.
- Hold i støpselet når du trekker ut håndstykkeledningen eller -slangen. Hvis du drar i ledningen eller slangen, kan ledningen/slangen løsne eller bli skadet.

<Ultralydmodus>



- Bruk alltid vannforsyningen. Utilstrekkelig vanntilførsel vil føre til overoppheting, noe som kan skade overflaten på pasientens tann.
- Påse at pasienten eller assistenten ikke ser direkte inn i LED-lyset til håndstykket eller håndstykkeledningen. Dette kan medføre synsskade.

<Pulvermodus>



- Må ikke brukes på følgende pasienter.
 - Pasienter med medisinske komplikasjoner eller allergier
 - Pasienter med eksisterende sykdom (f.eks. hjertesykdom, lungesykdom, nedsatt nyrefunksjon eller høyt blodtrykk)
 - Pasienter med luftveissykdommer.
 - Pasienter med patologisk dype periodontale lommer (6 mm eller mer) eller slimhinneskader. Langvarig påføring av sprayen på bløtvev eller spyttkjertler kan føre til at pulverholdig luft kan trenge inn i bløtvev eller spyttkjertler, noe som kan føre til emfysem.
 - Pasienter med alvorlige sår i fordøyelseskanalen.
 - Pasienter med nedsatt nyrefunksjon.
 - De som har lunge- eller hjerteforstyrrelser eller ventilatoriske svekkelser.
 - Pasienter med kunstige hjerteklaffer eller kunstige ledd (proteser)
 - De som har allergier. Produktet kan i svært sjeldne tilfeller forårsake allergisymptomer eller stomatitt, avhengig av pasientens helsestilstand. Slutt straks å bruke produktet og kontakt lege hvis slike symptomer oppdages.
- Under bruk bør både operatøren og assistenten alltid bruke vernebriller og ansiktsmasker. Utblåst pulver må også suges opp og samles opp kontinuerlig under bruk. Hvis du eller pasienten får pulver i øynene, skyll straks med mye vann og kontakt øyelege.
- Still tilførselslufttrykket til mellom 0,55 og 0,75 MPa og bruk ren, tørr luft. Bruk med feil trykk kan føre til utilstrekkelig spraytrykk (effekt), funksjonssvikt eller funksjonsfeil.

<Prophy-modus>



- Ikke spray direkte inn i sementen i en rotkanal, avkalket emalje, en fylling eller kantene rundt en protese eller fylling.

⚠ ADVARSEL

<Perio-modus>



- Vær spesielt forsiktig når du bruker Perio-modus, for å unngå at det oppstår emfysem når pulverholdig luft sprayer inn i periodontale lommer. Hvis det oppstår emfysem grunnet behandling med Perio-modus, må du straks slutte å bruke produktet og kontakte lege.
- Må ikke brukes på følgende pasienter. Bruk på periodontale lommer hos slike pasienter kan føre til bacillemi.
 - Pasienter med betennelse på hjerteklaffene (endokarditt)
 - Pasienter med en arvelig sykdom eller lidelse
 - Pasienter med en immunsviktsykdom (neutropeni, granulocytopeni, agranulocytose, diabetes, hemofili)
 - Pasienter som gjennomgår strålebehandling, cellegiftbehandling eller antibiotikabehandling
- Må ikke brukes på følgende pasienter. (Unntatt ved bruk uten dysespiss)
 - De som har skader eller avvik i munnhulen.
 - De som har hyperemi, blødning eller betennelse i munnhulen.
 - De som har lett for å utvikle betennelse eller sår i munnens slimhinner.
- Bruk dette produktet kun ved vedlikehold etter grunnleggende periodontal behandling. Bruk det aldri til andre formål.
- Bruk Perio-modus kun på periodontale lommer som oppfyller følgende vilkår:
 - Periodontale lommer forårsaket av tannkjøttsykdom
 - Periodontale lommer på mindre enn 6 mm, som har gjennomgått grunnleggende periodontal behandling
- Kontroller dybden på periodontale lommer med en måleprobe eller ved fotografering før bruk.
- Bruk kun det angitte rengjøringspulveret. Bruk av andre pulvere kan føre til funksjonsfeil, dårlig ytelse, skade på tannsubstansen eller tannbenet, eller emfysem. NSK kan ikke holdes ansvarlig for problemer som måtte oppstå grunnet bruk av andre pulvere enn de som er angitt.
- Dysespissen for Perio-modus som er inkludert i produktpakken, er steril. Følg instruksjonene nedenfor ved bruk av disse produktene.
 - Dysespissen er engangsutstyr. Den må ikke gjenbrukes eller resteriliseres, da det kan føre til produktskade eller infeksjon.
 - Kontroller før bruk at pakken IKKE er åpnet eller skadet. Hvis pakken er åpen eller skadet, må denne dysespissen ikke brukes, da den kan være skadet eller kontaminert.
 - Må ikke brukes etter utløpsdatoen som er trykt på etiketten på pakken med dysespissen. Ikke bruk et produkt som har gått ut på dato, da det kan føre til produktskade eller infeksjon.

⚠ FORSIKTIG

<Ultralydmodus og pulvermodus>



- Les denne brukerhåndboken før bruk for å få inngående kunnskap om produktets funksjoner, og arkiver brukerhåndboken for fremtidig bruk.
- Ta alltid hensyn til pasientens sikkerhet når produkter brukes.
- Sluttbrukeren har ansvaret for å vurdere om dette produktet kan brukes på en pasient.
- Brukerne har ansvaret for driftskontroll, vedlikehold og kontinuerlig inspeksjon av dette produktet.
- Dette utstyret skal kun brukes innendørs.
- Plasser kontrollenheten på et plant underlag.
- Ikke forsøk å demontere produktet, og ikke bruk mekanismene på annen måte enn som anbefalt av NSK i denne brukerhåndboken.
- Påse at produktet ikke utsettes for støt. Ikke slipp produktet i bakken. Glasstaven og håndstykket kan bli skadet hvis ultralydhåndstykket slippes i bakken.
- Brukere og alle andre i området må bruke øyebeskyttelse og maske når dette produktet brukes.
- Dersom produktet ikke fungerer som det skal, må du straks slutte å bruke det og kontakte din autoriserte NSK-forhandler.
- Skyv håndstykket helt inn på håndstykkeledningen eller -slangen når det kobles til.
- Ikke autoklaver håndstykkeledningen eller -slangen.
- Ikke bruk surt vann eller steriliseringsvæsker til å tørke av, bløtlegge eller rengjøre produktet.
- Med unntak av dysespissen (tilleggsutstyr) leveres dette produktet usterilt og må autoklaveres før bruk. Se "9–2 Sterilisering" for mer informasjon.
- Utfør regelmessige funksjons- og vedlikeholdskontroller.
- Hvis produktet ikke har vært brukt på lenge, må man kontrollere at det fungerer som det skal, før det brukes på en pasient.
- For å unngå nedetid på klinikken anbefales det å ha et reserveprodukt tilgjengelig i tilfelle produktet skulle svikte under behandling.
- Sikringen må alltid byttes ut med en sikring med samme merkedata.
- Dette produktet er klassifisert som medisinsk elektrisk utstyr. EMC (elektromagnetisk kompatibilitet) er beskrevet i den medfølgende dokumentasjonen.
- Ved installasjon og bruk av dette produktet må det tas spesielle forholdsregler angående elektromagnetisk kompatibilitet, i henhold til informasjonen om elektromagnetisk kompatibilitet.
- Bærbart og mobilt radiofrekvent kommunikasjonsutstyr kan påvirke medisinsk elektrisk utstyr. Ikke bruk radiofrekvent utstyr nær produktet.
- Med unntak av håndstykker og kabler som selges av produsenten av dette produktet som reservedeler for innvendige komponenter, kan bruk av annet TILBEHØR, som håndstykker og kabler, enn de som er spesifisert av produsenten, føre til økt STRÅLING eller redusert IMMUNITET for dette produktet.
- Dette produktet skal ikke brukes ved siden av eller stablet med annet utstyr. Hvis det er nødvendig å bruke produktet ved siden av eller stablet med annet utstyr, må produktet observeres for å sikre normal drift i den konfigurasjonen produktet skal brukes i.

⚠ FORSIKTIG

- Systemet kan svikte hvis det brukes i nærheten av elektromagnetiske bølger som skaper interferens. Ikke installer systemet i nærheten av utstyr som sender ut magnetbølger. Slå av systemets strømbryter hvis ultralydoscilleringsutstyr eller en elektrodekniv er plassert i nærheten av bruksområdet.
- Av hensyn til sikkerheten må kontrollenheten installeres et sted der strømledningen enkelt kan trekkes ut. (Det er mulig å koble kontrollenheten fra strømkilden ved å trekke ut strømledningen.)

<Ultralydmodus>



- Temperaturen på spissens overflate kan komme opp i 65 °C hvis det ikke brukes kjølevann. Sørg for å bruke kjølevann for å unngå dette.

<Pulvermodus>

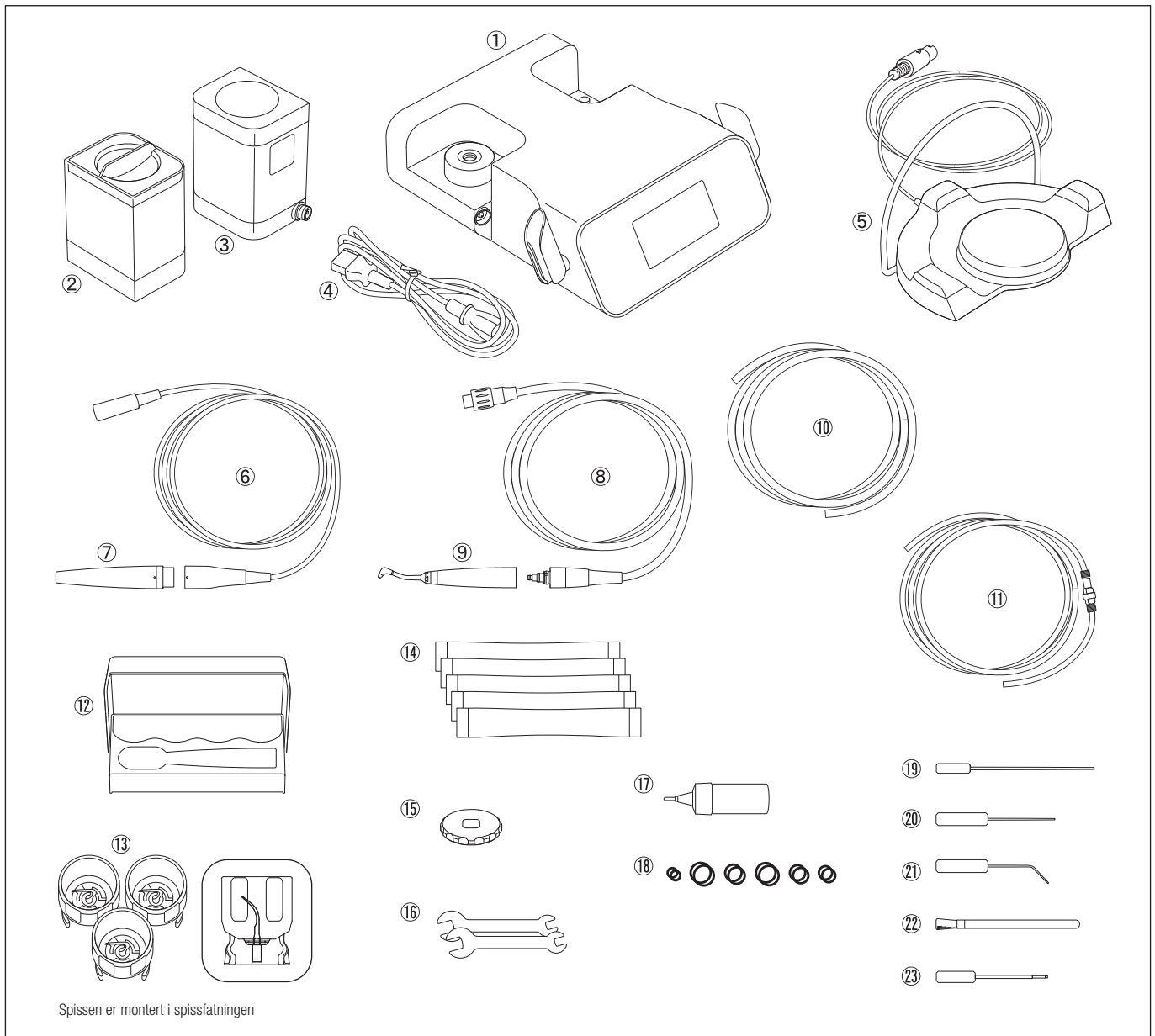


- Vær forsiktig så ikke rengjøringspulveret kommer inn i andre av pasientens slimhinneområder (øyne, nese osv.) enn munnhulen. Beskytt også pasientens ansikt med et håndkle eller vernebriller osv., for å hindre at rengjøringspulveret kommer inn i pasientens øyne.
* Hvis pasienten bruker kontaktlinser, må pasienten bruke vernebriller eller ta ut kontaktlinsene før behandlingen.
- Husk å blåse ut alt vann fra koblingene i slangen og kammeret med tørr luft før du kobler til håndstykketslangen, kammeret og håndstykket, eller kammeret og kontrollenheten. Dersom dette ikke gjøres, kan det komme fuktighet inn i lufttilførselen, noe som vil føre til at rengjøringspulveret størkner inne i produktet.
- Temperaturen på pulverhåndstykkets overflate kan komme opp i 50 °C, avhengig av bruksmiljøet.
- Hvis det plasseres for mye pulver i kammeret, er det ikke sikkert det blir sprayet riktig mengde pulver i begynnelsen.
- Pulveret spres veldig lett, siden det er veldig finkornet. Fyll kammeret langsomt, og påse at pulveret ikke sprer seg.
- Pulver som oppbevares lenge i en åpen pakke, kan bli fuktig og klumpe seg. Bruk alltid nytt, tørt pulver. Husk å lukke flaskekorken forsvarlig etter bruk hvis det brukes pulver på flaske.
- Påfør vaselin eller lignende på pasientens lepper for å hindre uttørking eller oppsprekking av huden i pasientens munnviker.

MERK

- Dette utstyret krever ingen spesialopplæring.
- Gjentatt autoklaving kan føre til at ultralydhåndstykket blir misfarget på grunn av varmen. Dette kommer av produktets egenskaper og betyr ikke at det er noen kvalitetsproblemer.
- For å hindre at pulver kan tilstoppe rørene, må vakuumslangen, spyttutkasteren og separatoren rengjøres og vedlikeholdes regelmessig.

3 Tilbehørsliste



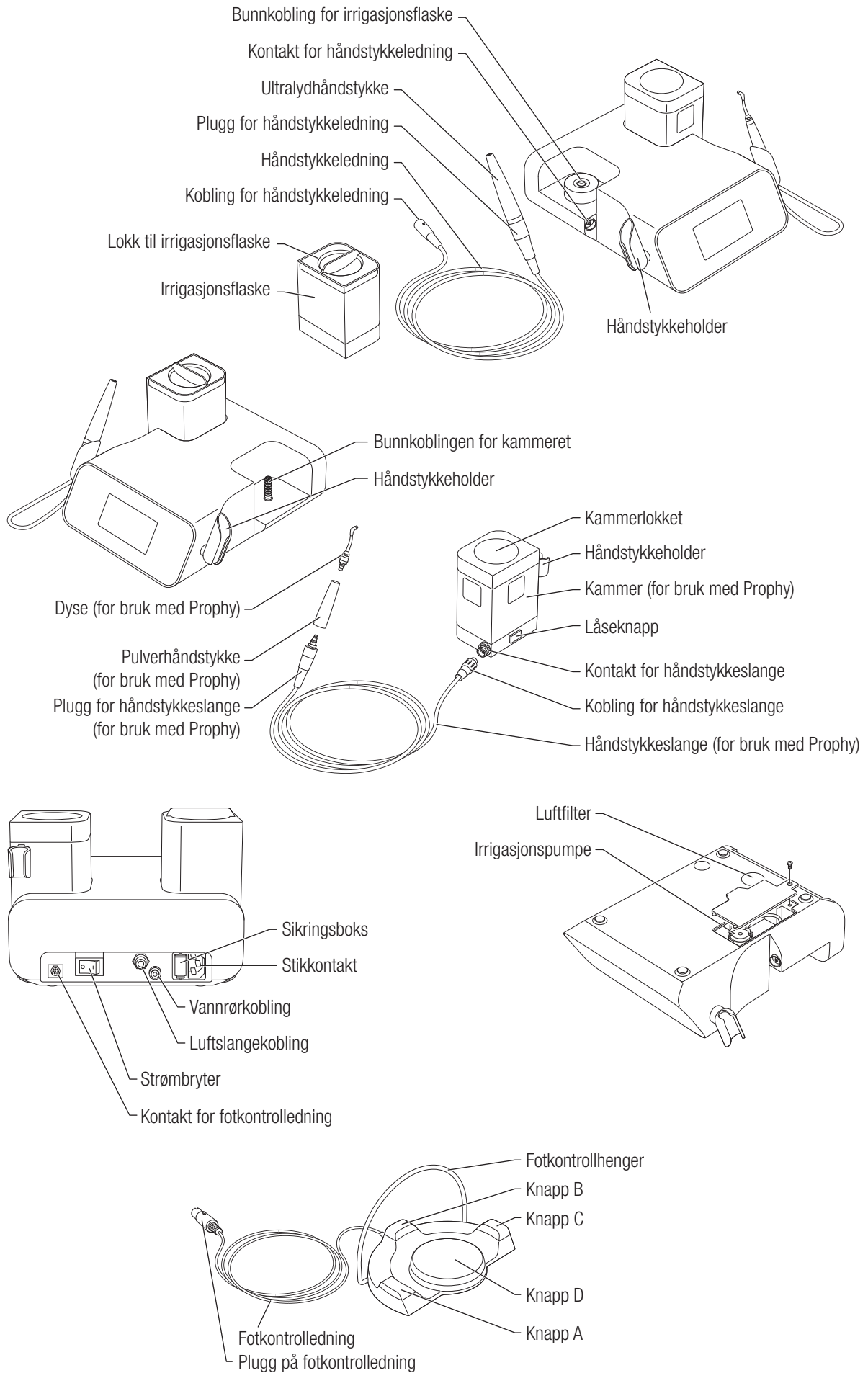
Spissen er montert i spissfatningen

Nr.	Artikkelnavn	Mengde	Nr.	Artikkelnavn	Mengde
1	Kontrollenhet	1	14	FLASH pearl	5
2	Irrigasjonsflaske	1	15	Ringfatning	1
3	Kammer (for bruk med Prophy)	1	16	Skiftenøkkel (5x8)	2
4	Strømledning	1	17	Turbinolje	1
5	Fotkontroll	1	18	Reserve-O-ring	6 typer
6	Håndstykkeledning	1	19	Rengjøringsvaier (stor)	1
7	Ultralydhåndstykke	1	20	Rengjøringsvaier (liten)	1
8	Håndstykkeslange (for bruk med Prophy)	1	21	Rengjøringsfil	1
9	Pulverhåndstykke (for bruk med Prophy)	1	22	Rengjøringsbørste	1
10	Luftslange	1	23	Oppplåsningsverktøy	1
11	Vannfiltersett	1	24	Brukerhåndbok (denne håndboken)*	1
12	Steriliseringsetui	1	25	Veiledning for spisseffekt*	1
13	Spiss og spissfatning	3	26	Spisskort*	1
			27	Varios Combi Pro hurtigveiledning*	1

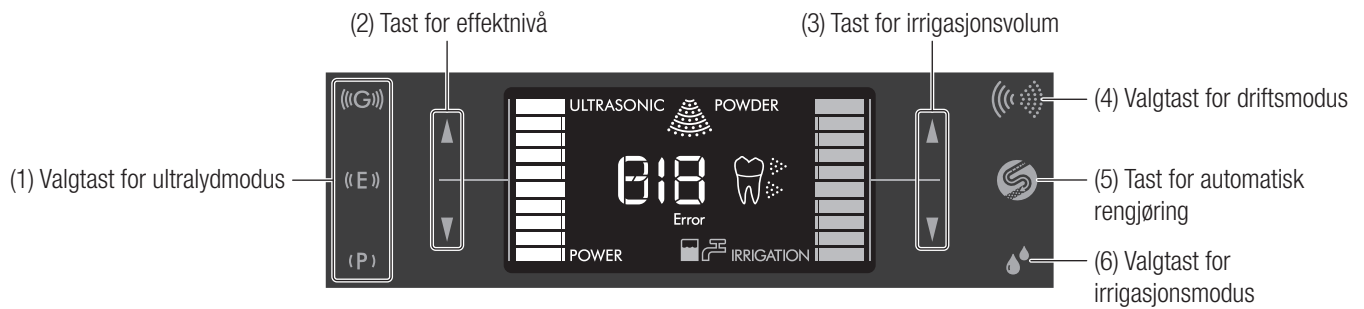
* Viser ikke i illustrasjonene ovenfor

- MERK**
- FLASH pearl- og Perio-Mate-pulver (tilleggsutstyr) som brukes i pulvermodus, omtales som "Pulver" i denne brukerhåndboken, med mindre noe annet er angitt.
 - Perio Kit er tilleggsutstyr som må kjøpes separat for at Perio-modus skal kunne brukes. Se "20 Liste over tilleggsutstyr" for mer informasjon om Perio Kit.

4 Komponentenes navn



4-1 Betjeningspanel



(1) Valgtast for ultralydmodus

Veksler mellom ultralydmodus P (Perio), E (Endo), G (Generell). Det sterkeste effektnivået er G, etterfulgt av E og P. Effektnivå, irrigasjonsnivå og irrigasjonsmodus kan innstilles for hver modus.

(2) Tast for effektnivå

Stiller inn effektnivået ved bruk av ▲/▼-tastene.

(3) Tast for irrigasjonsvolum

Stiller inn irrigasjonsvolumet ved bruk av ▲/▼-tastene.

(4) Valgtast for driftsmodus

Veksler mellom "ultralydmodus" og "pulvermodus".

(5) Tast for automatisk rengjøring

Starter automatisk rengjøring. Se "9-1-1-2 Automatisk rengjøring" (ultralydhåndstykke) eller "9-1-4-2 Automatisk rengjøring" (pulverhåndstykke) for mer informasjon.

Ultralydmodus:

Sprayer kranvann i 15 sekunder, sprayer deretter vann fra irrigasjonsflasken i 30 sekunder for å rengjøre ultralydhåndstykket.

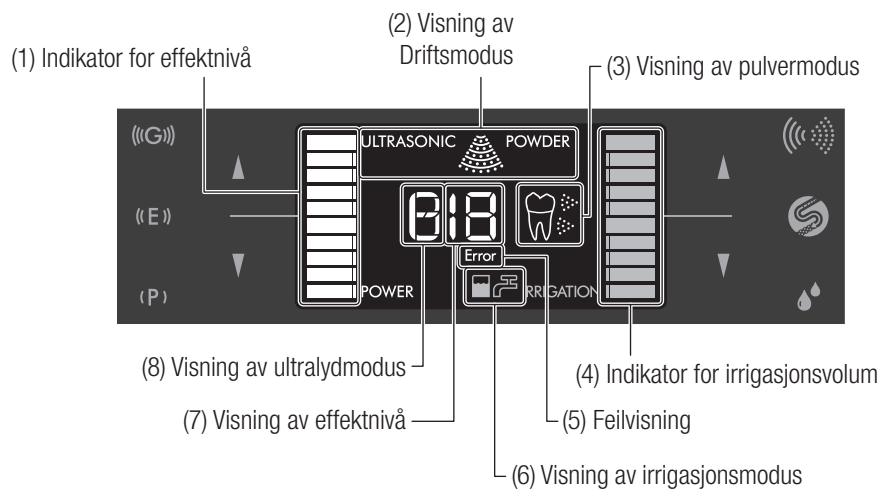
Pulvermodus:

Sprayer luft og vann samtidig i 10 sekunder og sprayer deretter bare luft i 35 sekunder.

(6) Valgtast for irrigasjonsmodus

Skifter irrigasjonsmodus (flaske- eller kranvann) for ultralydmodus. Kranvann brukes alltid for pulvermodus.

4-2 LCD-panel



(1) Indikator for effektnivå

Viser gjeldende effekt på søylediagramindikatoren.

(2) Visning av driftsmodus

Viser gjeldende driftsmodus (ultralyd- eller pulvermodus).

(3) Visning av pulvermodus

Viser innstilt kammer (Prophy eller Perio) (bare når pulvermodus brukes).

(4) Indikator for irrigasjonsvolum

Viser valgt irrigasjonsnivå på søylediagramindikatoren.

(5) Feilvisning

Vises hvis det oppstår en feil. Se "13 Feilkoder" for mer informasjon.

(6) Visning av irrigasjonsmodus

Viser irrigasjonsmodus (flaske- eller kranvann) for ultralydmodus. Kranvann brukes alltid for pulvermodus.

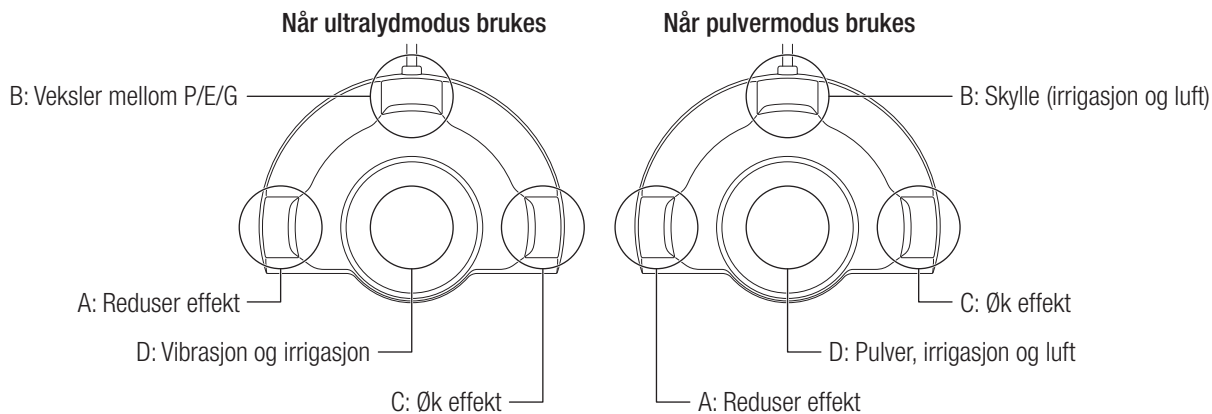
(7) Visning av effektnivå

Viser gjeldende effektnivå som et tall.

(8) Visning av ultralydmodus

Viser gjeldende ultralydmodus (P/E/G).

4-3 Fotkontroll



Ultralydmodus

- A: Reduser effekt
Reduserer effektnivået.
- B: Skifter P/E/G (ultralydmodus)
Skifter ultralydmodus i rekkefølgen P (Perio) → E (Endo) → G (Generell) → P (Perio)... hver gang det trykkes på knappen.
- C: Øk effekt
Øker effektnivået.
- D: Vibrasjon og irrigasjon
Vibrerer og irrigerer mens knappen er trykket ned.

Pulvermodus

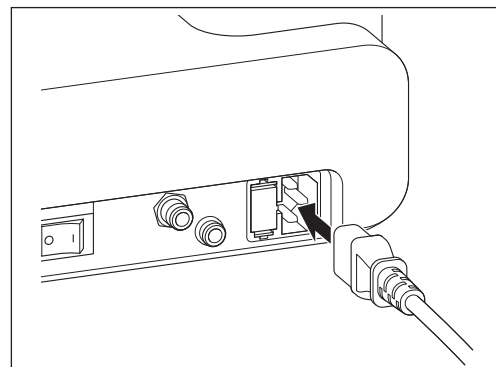
- A: Reduser effekt
Reduserer effektnivået.
- B: Skylle (irrigasjon og luft)
Sprayer vann og luft mens knappen er trykket ned.
- C: Øk effekt
Øker effektnivået.
- D: Pulver, irrigasjon og luft
Sprayer pulver, vann og luft mens knappen er trykket ned.

5 Installasjon

5-1 Koble til strømledningen

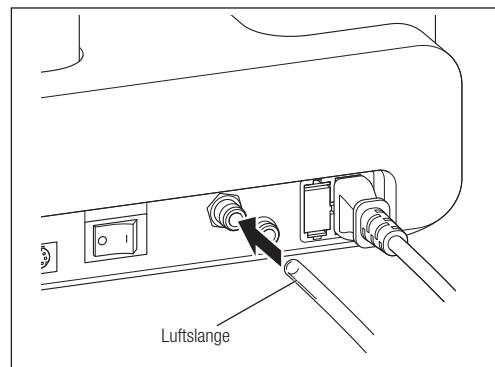
- 1) Sett strømbryteren til AV før du kobler til strømledningen.
- 2) Sett inn strømledningen slik at den er plassert riktig i stikkontakten på baksiden av kontrollenheten.
- 3) Sett inn strømledningen i en veggkontakt for medisinsk bruk.

- FORSIKTIG**
- Ikke hold i og dra i selve strømledningen.
 - Kontroller at enheten har stoppet helt før du tar ut eller setter inn strømledningen.



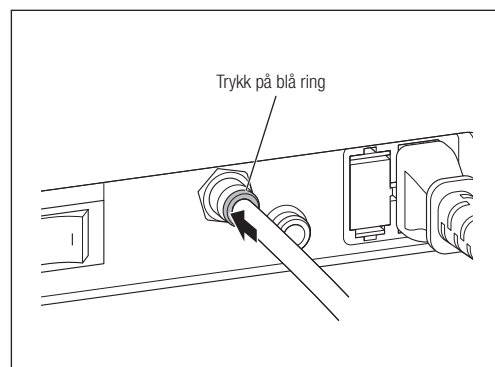
5-2 Koble til luftslangen

1) Sett den ene enden av luftslangen dypt inn i luftslangekoblingen.



2) Dra forsiktig i luftslangen og kontroller at slangen ikke løsner.

3) Ta ut luftslangen ved å dra den ut samtidig som du trykker den blå ringen mot kontrollenheten.

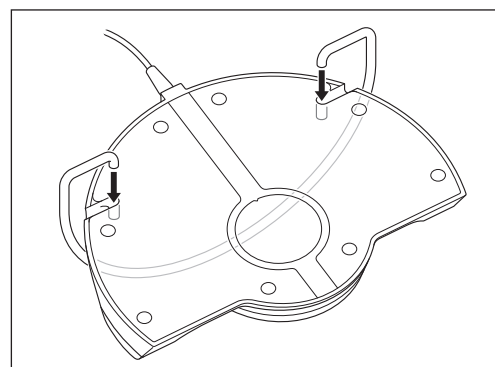


FORSIKTIG

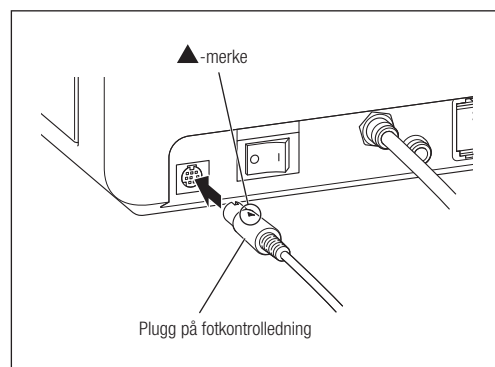
- Bruk ren, tørr luft. Pulveret kan klumpe seg hvis luften inneholder fuktighet eller olje.

5-3 Koble til fotkontrollen

1) Sett inn fotkontrollhengeren slik at den passer i hullene på baksiden av fotkontrollen.



2) Sett inn fotkontrollpluggen i kontakten for fotkontrolledningen slik at ▲-merket vender opp.



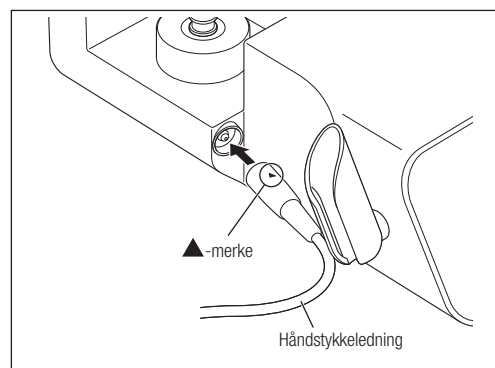
5-4 Koble til håndstykkeledningen (ultralydhåndstykke)

Sett inn håndstykkeledningens kobling i kontakten for håndstykkeledningen slik at ▲-merket vender opp. Skyv den helt inn.



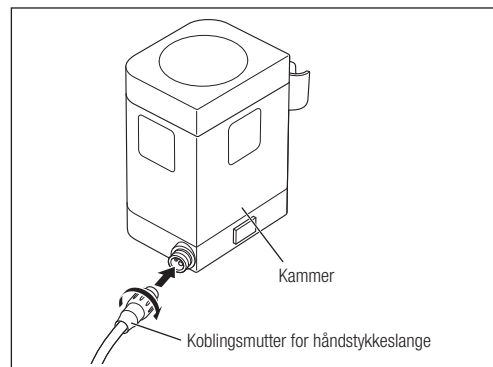
FORSIKTIG

- Kontroller at håndstykkeledningens plugg er ren og tørr før du kobler den til.



5-5 Koble til håndstykkesslangen (pulverhåndstykke)

- 1) Bruk luft til å tørke kontakten for håndstykkesslangen og håndstykkesslangekoblingen.
- 2) Sett inn håndstykkesslangekoblingen slik at den passer riktig i hullet på kontakten for håndstykkesslangen, og skru til koblingsmutteren.



5-6 Koble til og koble fra håndstykket



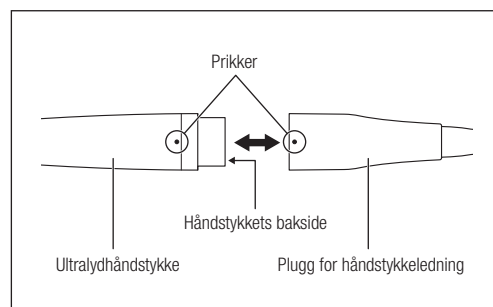
- Bruk kun det medfølgende håndstykket.

FORSIKTIG

ULTRASONIC

5-6-1 Ultralydhåndstykke

- (1) Koble til
Innrett prikkene på ultralydhåndstykket og pluggen på håndstykkeledningen.
Skyv håndstykket rett inn på koblingen.
- (2) Koble fra
Hold i ultralydhåndstykket og pluggen på håndstykkeledningen og trekk ut håndstykket.



- Ikke berør strømkontaktene på håndstykkets bakende og håndstykkeledningen. Det kan gi elektrisk støt.

ADVARSEL

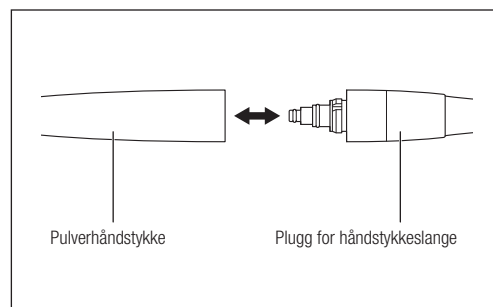


FORSIKTIG

- Ikke vri håndstykket eller håndstykkeledningen når du tar ut håndstykket. Det kan skade strømkontaktene i koblingen og føre til funksjonsfeil.
- Før du kobler håndstykkeledningen til håndstykket, vend siden av håndstykket med koblingen slik at lys skinner inn i den, og kontroller enden av håndstykket. Hvis lyset som stråler ut fra endeflaten til de optiske fibrene, er ensartet klart, fungerer den normalt. Hvis hele eller deler er mørkt, kan endeflaten til de optiske fibrene være skadet eller ødelagt.

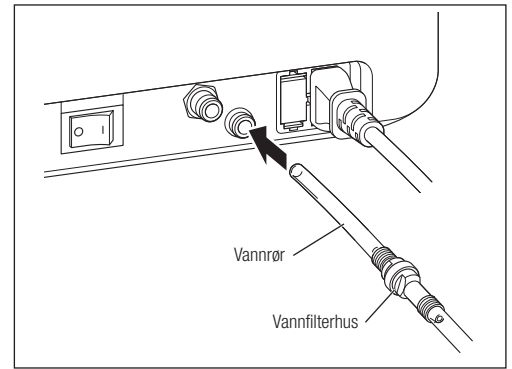
5-6-2 Pulverhåndstykke

- (1) Koble til
 - 1) Tørk koblingen mellom håndstykket og pluggen til håndstykkesslangen med luft.
 - 2) Skyv pulverhåndstykket rett inn på pluggen til håndstykkesslangen.
- (2) Koble fra
Hold i pulverhåndstykket og pluggen på håndstykkesslangen og trekk ut håndstykket.

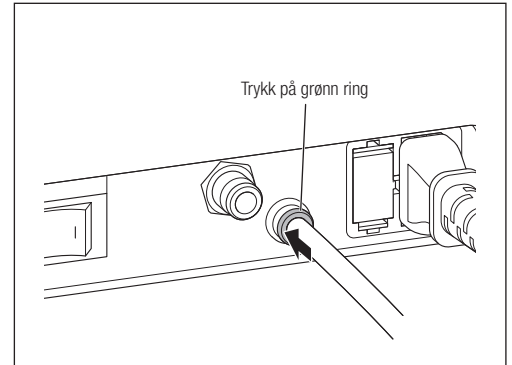


5-7 Koble til vannrøret

- 1) Sett den ene enden av vannrøret (enden med vannfilteret) dypt inn i vannrørkoblingen.
- 2) Koble den andre enden av vannrøret til vannuttaket på dentalenheten.
- 3) Dra forsiktig i vannrøret og kontroller at røret ikke løsner.



- 4) Ta ut vannrøret fra vannrørkoblingen ved å dra ut vannrøret samtidig som du skyver den grønne ringen mot kontrollenheten.



ADVARSEL

- Bruk f.eks. et vannbløtemiddel for å redusere vannets hardhet, da bruk av svært hardt vann kan føre til avleiring av mineraler eller kalk i vannkretsen, noe som igjen kan føre til problemer som utilstrekkelig vannivå, driftsproblemer eller funksjonssvikt. Bruk et vannrør med vannfilter for å hindre funksjonssvikt på utstyret grunnet fremmedmaterie i kranvannet. Se om nødvendig "10-3 Bytte vannfilter" for informasjon om utskifting av vannfilteret.

FORSIKTIG

- Hvis vannuttaket på dentalenheten ikke har vært brukt på en stund, kan det første vannet som kommer ut, inneholde rust o.l. Sørg for at vannet er rent før du kobler til vannrøret.
- Sett vannrøret godt inn i vannrørkoblingen når du kobler det til kontrollenheten. Det kan oppstå vannlekkasje hvis røret ikke er satt inn riktig.

6 Kontroll før behandling

Før bruk må du bruke produktet uten pasient for å bekrefte at det ikke er noen unormale vibrasjoner, støy, varme osv. Kontroller også følgende punkter:

- Ultralydhåndstykke: LED-lys og vannstrøm.
- Pulverhåndstykke: At pulver, luft og vann leveres riktig.

Hvis du legger merke til noe unormalt når du kontrollerer eller bruker dette produktet, må du straks slutte å bruke det og kontakte din autoriserte NSK-forhandler.

Når du utfører automatisk rengjøring, blir vannet inne i håndstykkeledningen/-slangen blåst ut, og dette kan hindre at det strømmer ut vann neste gang du bruker kontrollenheten. Hvis dette skjer, må du stille irrigasjonsvolumet til 10 og bruke håndstykket i ca. 30 sekunder etter at vannet begynner å strømme ut. Se "14 Feilsøking" hvis vannet ikke har begynt å strømme ut etter mer enn 20 sekunder, selv om du har stilt irrigasjonsvolumet til 10.

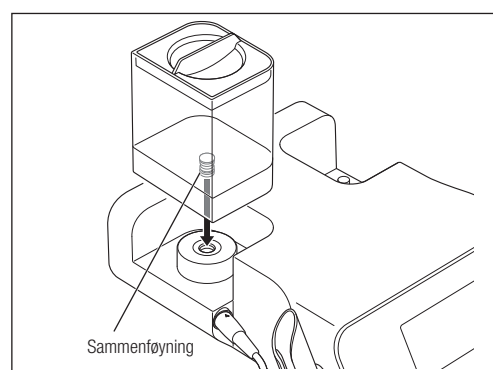
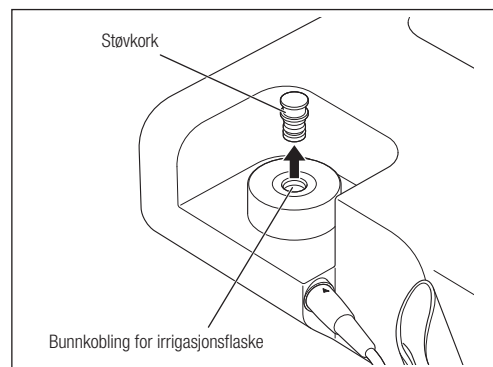
7 Bruke ultralydmodus

7-1 Oppsett av vannsystemet

Bruke flasken

- 1) Fjern støvkorken fra bunnkoblingen for irrigasjonsflasken.
- 2) Fjern lokket fra irrigasjonsflasken og fyll flasken med vann eller desinfeksjonsløsning til ønsket nivå.

- 3) Lukk lokket til irrigasjonsflasken godt og sett flaskens sammenføyningsledd rett ned på bunnkoblingen for irrigasjonsflasken.
Trekk irrigasjonsflasken rett opp for å fjerne den.



FORSIKTIG

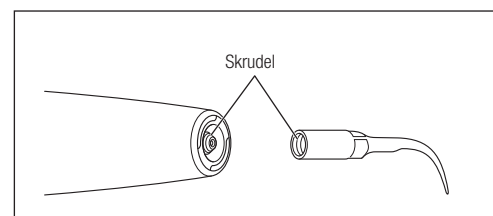
- Bruk kun den dedikerte flasken i Varios Combi Pro-serien.
- Sett irrigasjonsflasken rett ned. Dersom dette ikke gjøres, kan O-ringene bli skadet.
- Rengjør irrigasjonsflasken og lokket til irrigasjonsflasken med rent vann etter bruk og før de settes til oppbevaring.
- Sett på plass støvkorken på bunnkoblingen for irrigasjonsflasken når irrigasjonsflasken ikke er montert.
- Sørg for at væsketemperaturen er under 35 °C.
- Ikke ha sterkt syreholdige væsker (f.eks. svært surt vann, hypersurt vann eller elektrolysevann) eller vann med underklorert syre i irrigasjonsflasken, da det kan føre til klumper i vannet eller metallkorrosjon.

Bruke kranvann

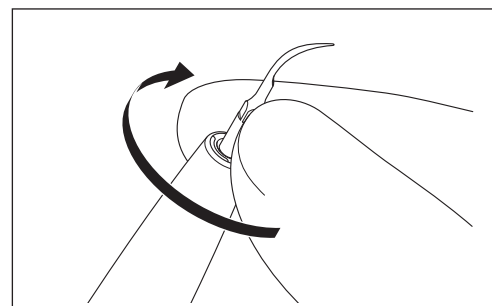
- 1) Kontroller at vannrøret er sikkert koblet til vannrørkoblingen for kontrollenheten. Se "5–7 Koble til vannrøret" for mer informasjon.
- 2) Åpne vannventilen for dentalenheten og still vanntrykket til mellom 0,1 og 0,3 MPa (fra 1,0 til 3,0 kgf/cm²). Hvis vanntrykket overskrider 0,3 MPa, bruk en vanntrykkreduksjonsventil (tilleggsutstyr) for å justere vanntrykket slik at det er innenfor angitt område. Se "20 Liste over tilleggsutstyr" for mer informasjon om vanntrykkreduksjonsventilen.

7-2 Montere spissen

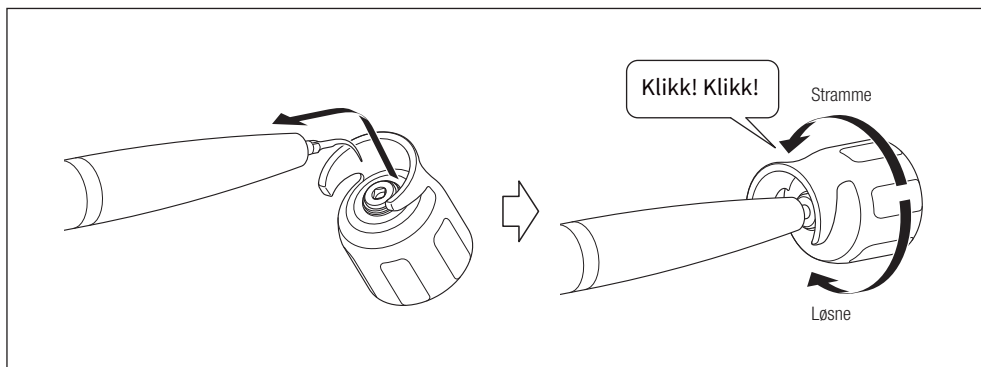
- 1) Kontroller at håndstykkets og spissens skrudeler er rene.



- 2) Trykk spissen inn i den distale enden av håndstykket og skru spissen lett til.

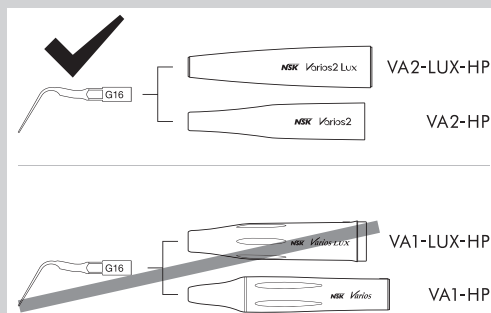


3) Innrett spissens firkantform med hullet i spissfatningen og sett spissen inn i hullet. Vri på fatningen til du hører et klikk og til det ikke er mulig å vri den lenger. Når du gjør dette, må du holde håndstykket slik at håndstyrkeledningen ikke blir vridd. Når du skal ta ut spissen, vrir du fatningen i pilens "Løsne"-retning.



ADVARSEL

- Ikke la spissen komme i kontakt med tannkjøtt, slimhinner og/eller hud. Det kan føre til personskader eller forbrenning.
- BRUK KUN originale spisser fra NSK når du bruker dette produktet. Problemer som måtte oppstå grunnet bruk av spisser fra andre produsenter enn NSK, for eksempel skade på håndstykket, produktfeil og uhell, dekkes ikke av garantien. Følgende typer problemer kan oppstå hvis man bruker spisser fra andre produsenter enn NSK:
 - Feil vibrasjon forårsaket av inkompatible skruer.
 - At pasienten svelger en ødelagt spiss ved et uhell.
 - Skade eller tidlig slitasje på håndstykkeskruen.
- Ikke koble den medfølgende G16-spissen til et annet håndstykke enn et Varios2-håndstykke (VA2-LUX-HP / VA2-HP). Det kan føre til fraktur i spissen eller riper i overflaten til tenner, protese osv. grunnet økt vibrasjonsamplitude.



FORSIKTIG

- Pass på at ikke håndstyrkeledningen vrir seg når du strammer spissen.
- Vær forsiktig hvis du fester eller fjerner en spiss som er lenger enn spissfatningen, da det er risiko for at den fremspringende spissen kan medføre personskade.
- Ikke bruk en spiss som er skadet, bøyd eller korrodert, da den kan knekke under bruk.
- For å unngå at spissens gjenger skades eller at spissen løsner, må man alltid passe på å sette inn spissen i riktig vinkel og stramme den godt.
- Hvis det oppdages smuss på spissens gjenger, må spissen rengjøres straks. Dersom dette ikke gjøres, kan det føre til støy eller utilstrekkelig vibrasjon.
- Ikke forsøk å skjerpe eller bøye spissen, da det kan føre til at spissen bryter under bruk, eller til støy eller utilstrekkelig vibrasjon.
- Spissene er forbruksutstyr. Slitte spisser medfører økt risiko for støy, produktskader eller utilstrekkelig vibrasjon. Skift ut spissen hvis det oppstår støy eller utilstrekkelig vibrasjon.
- Monter spissen med den medfølgende spissfatningen. Vri på fatningen til du hører et klikk og til det ikke er mulig å vri den lenger. Hvis spissen ikke strammes godt nok, kan det føre til utilstrekkelig vibrasjon eller støy.
- Når du setter på en spiss, må du alltid bruke sterile operasjonshansker og en steril spiss, spissfatning og et sterilt håndstykke.
- Påse at effektinnstillingen ikke overskrider anbefalt effektnivå. Dersom dette ikke gjøres, kan det føre til støy, ødelagt spiss eller skade på pasienten.
- Ikke bruk spisser som ikke er laget for fjerning av metall eller protesekroner til dette formålet. Det kan føre til at spissen knekker og faller inn i pasientens munn.
- Ta ut spissen før du fester eller fjerner håndstykket eller håndstyrkeledningen, for å unngå personskade fra spissen.
- Hvis det oppdages utilstrekkelig vibrasjon under bruk, må du ta ut håndstykket fra pasientens munn og trykke på fotkontrollen igjen. Hvis dette ikke løser problemet, kan det hende spissen løsnet under bruk. Kontroller at spissen sitter godt fast.
- Hvis spissen løsner, lager støy eller ikke vibrerer tilstrekkelig selv om den ble strammet til du hørte et klikk, kan det hende spissfatningen er utslitt. Spissfatningen er forbruksutstyr og skal skiftes ut hvert år.

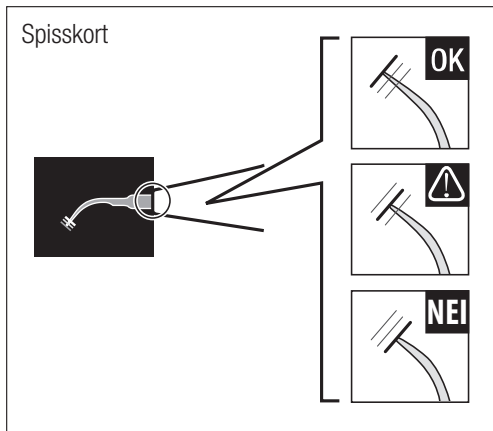
■ Bruke spisskortet



- Spisser er forbruksutstyr. Bruk det medfølgende spisskortet for å kontrollere spissens tilstand, og skift ut spissen om nødvendig.

FORSIKTIG

Plasser spissens hals i utstansningen på spisskortet. Mål spissens lengde og kontroller når spissen skal skiftes ut. For å garantere sikker og effektiv bruk, anbefales det å skifte ut spisser når spissen når den gule linjen (1 mm slitasje).



Grønn: Ingen slitasje – spissen er OK
Spissen trenger ikke skiftes ut.

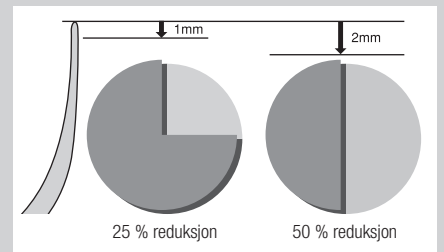
Gul: Slitasje 1 mm – Spissen er litt slitt
Det anbefales å skifte ut spissen.

Rød: Slitasje 2 mm – Spissen er veldig slitt
Spissen må skiftes.



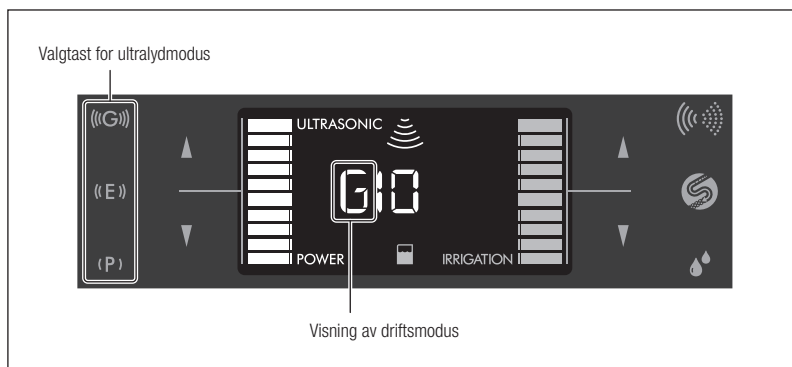
FORSIKTIG

- Spisser er forbruksutstyr. Tannrensingens effektivitet reduseres med ca. 25 % når toppen av spissen slites 1 mm og med ca. 50 % når den slites 2 mm. I tillegg vil vibrasjonsegenskapene endres ved slitasje, noe som kan føre til at overflaten på pasientens tenner skades. Kontroller spissens slitasje regelmessig ved å bruke spisskortet, og skift ut spissen i god tid.

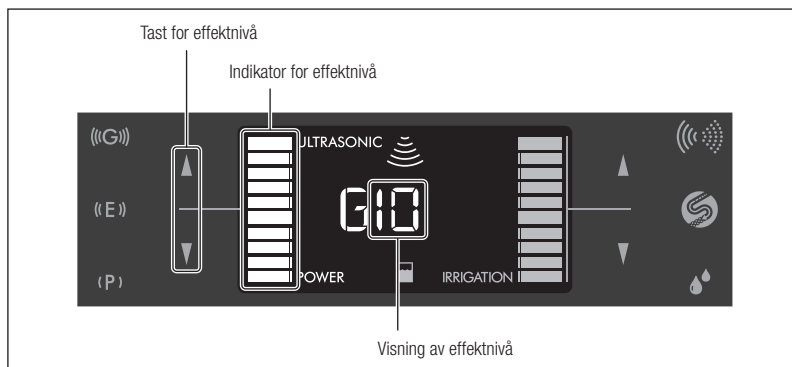


7-3 Stille inn effektnivå

- 1) Berør valgtasten for ultralydmodus for å velge modus. Den valgte modusen vises på LCD-panelet som P/E/G.



- 2) Berør tasten for effektnivå (▲/▼) for å stille inn effektnivået. Visningen av effektnivå og indikatoren for effektnivå økes eller reduseres i samsvar med valgt nivå.



FORSIKTIG

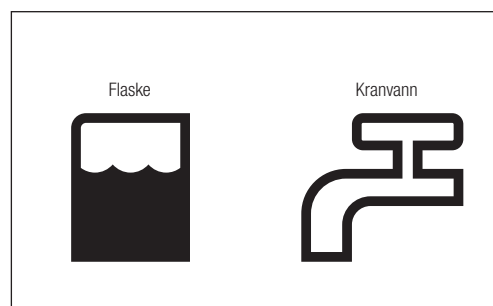
- Påse at effektinnstillingen ikke overskrider anbefalt effektnivå. (Se den medfølgende "Veiledning for spiseeffekt" eller etiketten på spissetuiet for maksimal effekt for hver spiss.)

MERK

- Berør og hold tasten for effektnivå for å øke eller redusere effektnivået kontinuerlig. En alarm høres når maksimums- eller minimumsnivået nås.
- Hvis du skal irrigere uten at spissen vibrerer, stiller du effektnivået til "0 (null)" og irrigasjonsvolumet til 1 strek eller mer.

7-4 Stille inn irrigasjon

Berør valgtasten for irrigasjonsmodus for å velge irrigasjonsmodus (flaske- eller kranvann). Den valgte modusen vises på LCD-panelet som et ikon.



7-5 Betjening

- 1) Trykk på ønsket knapp på fotkontrollen. En pipelyd høres, spissen begynner å vibrere, og LED-lyset på håndstykket tennes.
- 2) Juster irrigasjonsvolumet ved å berøre tastene for irrigasjonsvolum (▲/▼) mens du kontrollerer irrigasjonen fra spissen.

FORSIKTIG

- En sikkerhetsfunksjon hindrer at dette produktet virker hvis strømbryteren slås på mens fotkontrollen er trykket ned. I så fall høres en alarm, og visningen av ultralydmodus (P/E/G) og "ULTRASONIC" (Ultralyd) blinker vekselvis. Slipp fotkontrollen og trykk den ned igjen.
- Bruk alltid irrigasjon. Hvis det er utilstrekkelig irrigasjon vil håndstykket bli overopphetet og kan skade overflaten på pasientens tann.
- Kontroller at det sprayes tilstrekkelig med rent vann, før bruk.
- Vannet blir kanskje ikke sprayet jevnt hvis irrigasjonsvolumet er stilt lavt. I så fall må du øke irrigasjonsvolumet en kort stund og trykke på fotkontrollen. Kontroller at vannet sprayes jevnt fra spissen, og juster irrigasjonsvolumet igjen.
- Ikke drei håndstykkeholderen med makt, da det kan skade holderen.

- MERK**
- LED-lyset på håndstykket er tent i ca. 5 sekunder etter at fotkontrollen er sluppet (etterglød-funksjon).
 - Innstillingene for ultralydmodus (P/E/G), effektnivå, irrigasjonsmodus og irrigasjonsvolum blir lagret etter at strømmen er slått av, og de samme innstillingene brukes neste gang strømmen slås på (Siste minne-funksjon).
 - Hvis irrigasjonsvolumet er for lavt når irrigasjonsvolumet er stilt til 10, eller hvis irrigasjonsvolumet er for høyt når irrigasjonsvolumet er stilt til 1 mens irrigasjonsmodus er stilt til kranvann, må du justere det grunnleggende irrigasjonsnivået. Se "11–3 Stille inn grunnleggende vannnivå" for mer informasjon.
 - Det kan høres en summelyd, men dette tyder ikke på funksjonsfeil.

■ Mens håndstykket er i bruk:

Du kan: Justere effektnivå og irrigasjonsvolum

Du kan ikke: Endre innstillingene for ultralydmodus eller irrigasjonsmodus og utføre automatisk rengjøring

7-6 Etter behandling

Utfør vedlikehold hver gang utstyret har vært brukt på en pasient. Se "9 Vedlikehold etter bruk" for mer informasjon.



- Dette produktet kan svikte hvis det ikke utføres korrekt vedlikehold.

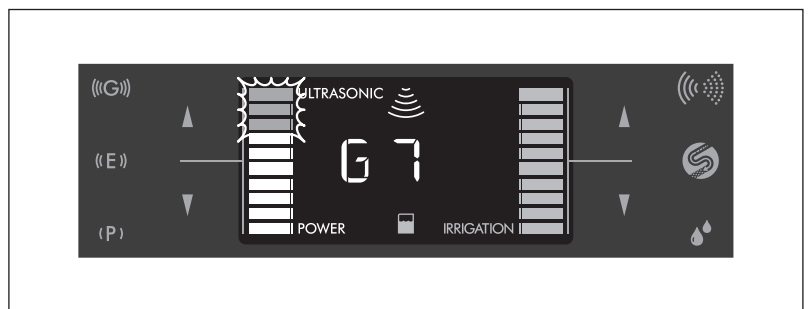
FORSIKTIG

7-7 Beskyttelseskrets

Dette produktet kan bli overopphetet innvendig hvis kontrollenheten brukes med effekt 8 eller høyere i G-modus i en lengre periode. I så fall vil beskyttelseskretsen redusere effekten automatisk (effekt 7).

Søylediagramindikatoren blinker fra 8 til 10.

Indikatoren slutter å blinke når beskyttelseskretsen utløses. Hvis dette skjer vil imidlertid ikke effektnivået øke automatisk. Øk effektnivået manuelt om nødvendig.



- MERK**
- Effektnivået kan ikke økes til 8 eller høyere hvis beskyttelseskretsen har vært aktivert (når søylediagramindikatoren blinker).
 - Søylediagramindikatoren slutter å blinke når effektnivået reduseres til under 7. Den begynner å blinke igjen hvis effektnivået økes til 7 mens beskyttelseskretsfunksjonen er aktivert.



8 Bruke pulvermodus

Perio Kit er tilleggsutstyr som må kjøpes separat for at Perio-modus skal kunne brukes. Se "20 Liste over tilleggsutstyr" for mer informasjon om Perio Kit.

8-1 Oppsett av vannsystemet

- 1) Kontroller at vannrøret er sikkert koblet til vannrørkoblingen for kontrollenheten. Se "5–7 Koble til vannrøret" for mer informasjon.
- 2) Åpne vannventilen for dentalenheten og still vanntrykket til mellom 0,1 og 0,3 MPa (fra 1,0 til 3,0 kgf/cm²). Hvis vanntrykket overskrider 0,3 MPa, bruk en vanntrykkreduksjonsventil (tilleggsutstyr) for å justere vanntrykket slik at det er innenfor angitt område. Se "20 Liste over tilleggsutstyr" for mer informasjon om vanntrykkreduksjonsventilen.



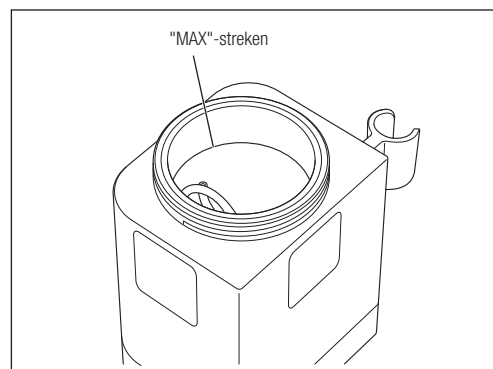
- Bruk kun drikkevann til irrigasjon.

FORSIKTIG

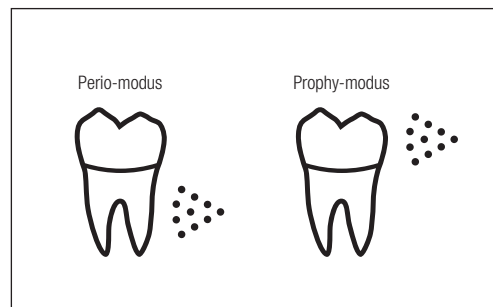
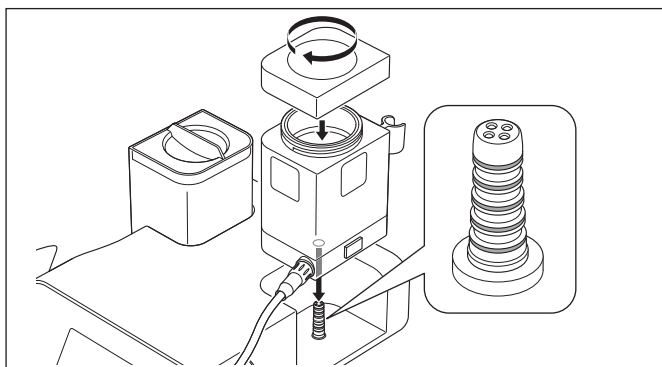
8-2 Klargjøre pulveret

1) Velg kammeret og pulveret som skal brukes med denne modusen. Fyll kammeret med pulver opp til "MAX"-linjen (ca. 80 g med FLASH pearl- eller ca. 50 g med Perio-Mate-pulver).

Modus	Kammer	Pulver
Prophy-modus	For bruk med Prophy	FLASH pearl
Perio-modus	For bruk med Perio	Perio-Mate-pulver



2) Lukk kammerlokket godt slik at det sitter tett på kammeret, og sett kammeret rett ned på kontrollenheten. Typen kammer som er satt inn, vises på LCD-panelet som ett av følgende ikoner.



⚠ ADVARSEL

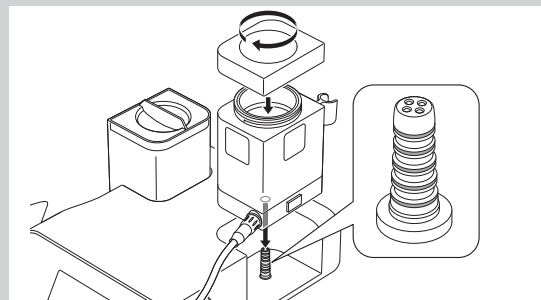
- Bruk kun det angitte pulveret. Bruk av andre pulvere kan føre til produktfeil, skade på tannen eller emfysem. Det kan også føre til redusert produktytelse. Vi påtar oss intet ansvar for feil som måtte oppstå grunnet bruk av andre pulvere.

⚠ FORSIKTIG

- Sett kammerlokket godt på plass for å hindre at det blåses av, noe som kan føre til personskade.



- Før du setter inn kammeret i kontrollenheten, må du kontrollere at O-ringene på bunnkoblingen for kammeret ikke er skadet eller slitt. Skadede eller slitte O-ringer kan føre til redusert ytelse eller funksjonsfeil.



- Sett kammeret rett ned i kontrollenheten. Hvis det settes inn skjevt, kan O-ringene bli skadet, noe som vil føre til funksjonsfeil.
- Hvis det plasseres for mye pulver i kammeret, er det ikke sikkert det blir sprayet riktig mengde pulver i begynnelsen.
- Ikke bruk restpulver eller pulver som har vært oppbevart i en åpen pakke. Bruk av slikt pulver kan føre til at dysen tilstoppes. Ikke bland restpulver med nytt pulver.
- Før du setter inn kammeret, må du kontrollere bunnkoblingen for kammeret for vann osv. og tørke av den hvis den er våt. Dersom dette ikke gjøres, kan det føre til at pulveret klumper seg.
- Ikke bruk misfarget pulver.
- Lukk alltid lokket til pulverbeholderen godt. Dersom dette ikke gjøres, kan pulveret bli fuktig og klumpe seg.
- Hvis det fester seg pulver på kammeret og/eller kammerlokket, må dette rengjøres straks, ellers kan det bli vanskelig å lukke lokket.
- Ikke vend kammeret opp ned når det inneholder pulver. Det kan føre til at pulveret klumper seg.
- En sikkerhetsfunksjon hindrer at dette produktet virker hvis fotkontrollen trykkes ned når kammeret er montert feil. En alarm høres, og tannikonet og "POWDER" (Pulver) blinker vekselvis. Monter kammeret riktig.
- Perio-Mate-pulveret (tilleggsutstyr) spres lett, fordi det er laget av veldig finkornete partikler. Fyll kammeret langsomt for å hindre at pulveret sprer seg, og vær forsiktig så du ikke svelger pulveret eller får det i øynene.
- FLASH pearl er nesten uløselig i vann. For å unngå at rørene tilstoppes når FLASH pearl brukes, må sugeslanger, spyttutkaster og separator rengjøres og vedlikeholdes regelmessig.

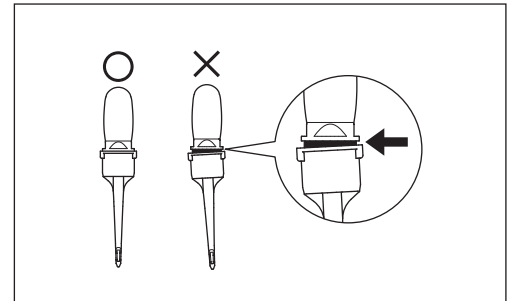
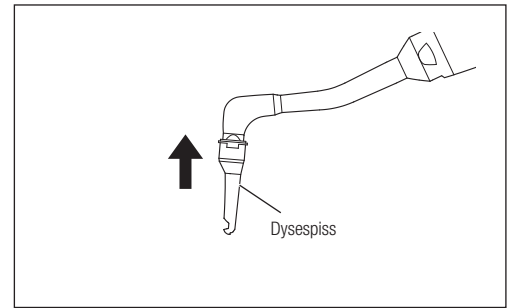
8-3 Feste/fjerne dysespissen

8-3-1 Feste dysespissen

Fest dysespissen (tilleggsutstyr) godt fast på dysen til pulverhåndstykket (for bruk med Perio).

- ADVARSEL**
- Ikke bruk en deformert eller skadet dysespiss. Den kan løsne under bruk.

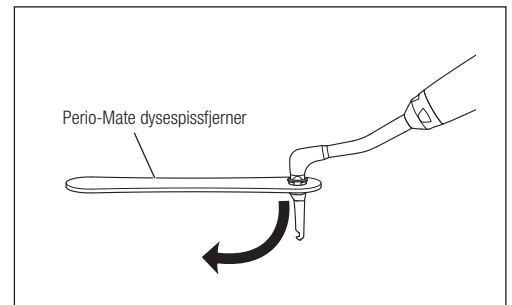
- FORSIKTIG**
- Sørg for å feste dysespissen godt, som vist i illustrasjonen. Hvis spissen festes feil, vil den falle ut og kan bli svelget av pasienten.
 - Bruk alltid sterile operasjonshansker, og påse at pulverhåndstykket er sterilisert, når du fester dysespissen på pulverhåndstykket.



8-3-2 Fjerne dysespissen

Bruk Perio-Mate dysespissfjerner (tilleggsutstyr) for å fjerne dysespissen, og kast dysespissen.

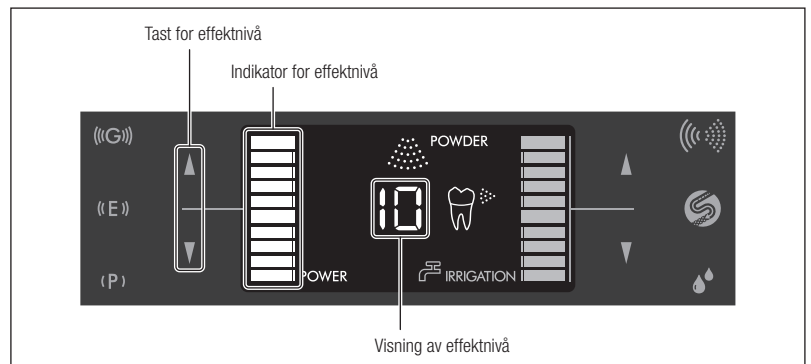
- ADVARSEL**
- Dysespissen skal kun brukes én gang. Ikke bruk eller steriliser dysespissen om igjen, da den kan være skadet eller kontaminert. Hvis dysespissen brukes om igjen, vil den kanskje ikke fungere som den skal fordi den ble deformert under fjerning, eller den kan løsne under bruk og bli svelget av pasienten. Det samme gjelder en spiss som har løsnet ved et uhell.



8-4 Stille inn effektnivå

Berør tastene for effektnivå (▲/▼) for å stille inn effektnivået. Visningen av effektnivå og indikatoren for effektnivå økes eller reduseres i samsvar med valgt effektnivå.

- MERK**
- Hvis du spesifiserer denne innstillingen uten å feste kammeret, blir effektnivået ved bruk av Prophy-modus valgt.



8-5 Stille inn irrigasjon

- Berør tasten for irrigasjonsvolum (▲/▼) for å justere irrigasjonsvolumet.
- Trykk ned fotkontrollen og spray pulver inn i en spytebakk eller lignende for å kontrollere at pulver, luft og vann sprayeres riktig.
- Juster irrigasjonsvolumet mens du kontrollerer irrigasjonen fra dysen.

- MERK**
- Hvis irrigasjonsvolumet er for lavt når irrigasjonsvolumet er stilt til 10, eller hvis irrigasjonsvolumet er for høyt når irrigasjonsvolumet er stilt til 1, må du justere det grunnleggende irrigasjonsnivået. Se "11-3 Stille inn grunnleggende vannnivå" for mer informasjon.
 - Hvis du utfører justering uten å feste kammeret, blir irrigasjonsvolumet ved bruk av Prophy-modus valgt.

8-6 Betjening

Pulver, vann og luft tilføres når fotkontrollknappen D trykkes ned. Vann og luft tilføres når fotkontrollknappen B trykkes ned. Følg bruksanvisningene som forklares i "8-6-1 Bruke Prophy-modus" og "8-6-2 Bruke Perio-modus".

- ADVARSEL**
- Spray aldri pulver mot en menneskekropp, f.eks. operatøren eller assistenten. Spray kun mot tannflaten.
 - Slutt å bruke produktet straks hvis slangen svulmer opp eller hvis det lekker luft eller pulver fra koblingene mellom kammeret og slangen under bruk.
 - Spray vann når du bruker dette produktet.
 - Pass på å bruke et vakuumsrør (sammen med et spyttfjerningsrør om nødvendig) for å hindre at pasienten svelger store mengder pulver. Unngå kontinuerlig bruk over lengre perioder, og la pasienten skylle munnen ved behov.

- FORSIKTIG**
- En sikkerhetsfunksjon hindrer at dette produktet kan slå på hvis strømbryteren slås PÅ mens fotkontrollen er trykket ned. En alarmlyd høres, og tannikonet og "POWDER" (Pulver) blinker vekselvis. Slipp fotkontrollen og trykk den deretter ned igjen.
 - Juster effektnivået og irrigasjonsnivået før du bruker utstyret til behandling av pasienten.
 - Reduser effektnivået når du behandler rundt tannkjøttanden.
 - Ikke spray vertikalt på tannflaten.
 - Oppretthold avstanden mellom dysespissen på håndstykket og tannflaten, som forklart i "8-6-1 Bruke Prophy-modus" og "8-6-2 Bruke Perio-modus".
 - Ikke drei håndstykkeholderen med makt, da det kan skade holderen.

- MERK**
- Det kan høres en summelyd, men dette tyder ikke på funksjonsfeil.

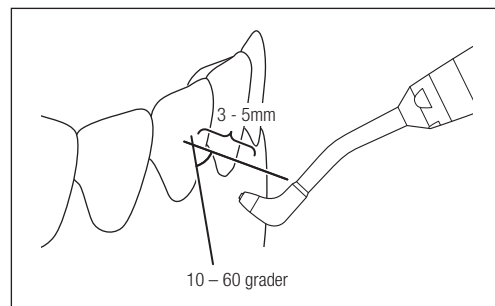


8-6-1 Bruke Prophy-modus

Hold dysen mellom 3 og 5 mm fra tannflaten og i en vinkel på mellom 10 og 60 grader.

- ADVARSEL**
- Rett aldri dysen mot bløtvev, gommer eller subgingivalområdet.

- FORSIKTIG**
- Spray fra tannroten mot tannens skjærekant.



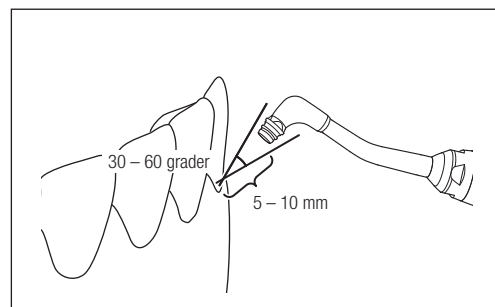
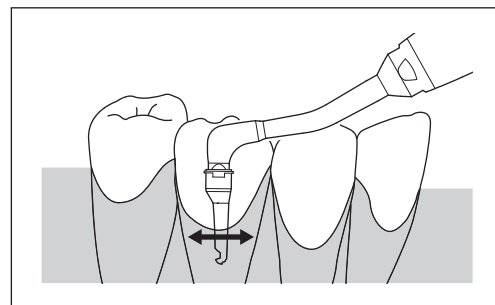
8-6-2 Bruke Perio-modus

■ Bruk med dysespissen

Sett dysespissen dypere enn 3 mm inn i den periodontale lommen. Pulveret blir kanskje ikke sprayet effektivt inn i den periodontale lommen hvis dybden er mindre enn 3 mm.

■ Bruk uten dysespissen

Ta av dysespissen fra dysen på håndstykket for å fjerne plakk fra det supragingivale området og tannkjøttanden, eller for å fjerne biofilm og lett misfarging. Hold dysen mellom 5 og 10 mm fra tannflaten og i en vinkel på mellom 30 og 60 grader. Rett aldri dysen direkte mot slimhinne-membranen i munnen eller i periodontale lommer.



**ADVARSEL**

- Når dysen brukes uten dysespiss, må den aldri rettes mot slimhinne membranen i munnen.
- Bruk ikke dette produktet i et område like etter rensing av tannflaten i en periodontal lomme. Det kan føre til bakteriemi.
- Ikke sett dysespissen mer enn én gang ned i samme periodontale lomme under samme behandling.
- Pulver kan sprayes i maks. 5 sekunder i samme periodontale lomme (maks. 20 sekunder for én tann). Spray aldri pulver lenger enn angitt tidsperiode.
- Ikke press dysespissen ned i en periodontal lomme.
- Ikke spray pulver mens enden av dysespissen befinner seg i bunnen av en periodontal lomme. Det kan føre til emfysem.
- Ikke bruk dysespissen noen andre steder enn i periodontale lommer.
- Dersom effektnivået stilles for høyt, kan det føre til emfysem. Juster effektnivået til riktig nivå mens du sjekker pasientens tilstand.

**FORSIKTIG**

- Alarmlyden høres hvert 5. sekund når Perio-modus brukes.
- I Perio-modus blir effektnivået automatisk redusert til et svakere nivå enn med samme innstilling i Prophy-modus.

8-6-3 Mens håndstykket er i bruk

Du kan: Justere effektnivå og vannvolum

Du kan ikke: Endre innstillingene for irrigasjonsmodus og utføre automatisk rengjøring

8-6-4 Slippe ut resttrykk

Kammerlokket kan ikke åpnes etter bruk fordi lufttrykket i kammeret øker under bruk. Slipp ut resttrykket fra kammeret før du har pulver i kammeret eller før du fjerner kammeret fra kontrollenheten.

**FORSIKTIG**

- Resterende pulver og vann kommer ut av håndstykket når du slipper ut resttrykket. Finn frem en beholder, f.eks. en kopp, for å samle opp pulver og vann.

- 1) Ta pulverhåndstykket ut av håndstykkeholderen.
- 2) Plasser håndstykket i beholderen for å samle opp pulver og vann.
- 3) Berør og hold tasten for automatisk rengjøring i ca. 1 sekund. Det høres pipetoner, og resttrykket slippes gradvis ut.
- 4) Operasjonen stopper når alt resttrykk har sluppet ut fra kammeret.

8-7 Etter behandling

Utfør vedlikehold hver gang utstyret har vært brukt på en pasient. Se "9 Vedlikehold etter bruk" for mer informasjon.

Hvis dysespissen (tilleggsutstyr) er festet til dysen, må den fjernes og kastes før det utføres vedlikehold.

**FORSIKTIG**

- Manglende vedlikehold kan føre til funksjonsfeil.

MERK

- Innstillingene for effektnivå og irrigasjonsmodus blir lagret etter at strømmen er slått av (Siste minne-funksjon).

9 Vedlikehold etter bruk

Utfør følgende vedlikehold hver gang utstyret har vært brukt på en pasient.

Følgende instruksjoner for repressering er utarbeidet på grunnlag av ISO 17664.

Effekten av repressering med følgende prosedyre er verifisert.

Bruk øyebeskyttelse, beskyttelsesmaske og hansker av hensyn til sikkerheten og for å hindre infeksjon.

- ADVARSEL** ⚠
- Fjern restmateriale ved å utføre følgende vedlikehold umiddelbart (innen 30 minutter) etter behandling. Manglende vedlikehold kan føre til infeksjon, tidlig utstyrsvikt og termisk skade grunnet overoppheting.
 - Overhold alltid lokale direktiver, standarder, retningslinjer osv. angående rengjøring, desinfeksjon og sterilisering av produktet.

- FORSIKTIG** ⚠
- Bruk kun de rengjørings- og desinfeksjonsmidlene som er spesifisert i denne brukerhåndboken.
 - Ta på deg øyebeskyttelse, beskyttelsesmaske og hansker av hensyn til sikkerheten og for å hindre infeksjon, før du starter vedlikeholdsarbeidet.
 - Se brukerhåndboken for spissene (se OM-Z0314E) for informasjon om repressering av spisser og spissfatning.
 - Til rengjøring og desinfeksjon skal det brukes desinfeksjonsetanol eller desinfeksjonsisopropanol uten tilsetningsstoffer (heretter kalt desinfeksjonsalkohol). Bruk av andre desinfeksjonsmidler enn desinfeksjonsalkohol kan føre til misfarging eller sprekker.
 - Bruk egnet desinfeksjonsalkohol som er godkjent i henhold til landets forskrifter og retningslinjer.
 - Ikke bruk løsemidler som elektrolysert oksiderende vann (svært surt vann, hypersurt vann), sterkt sure eller alkaliske kjemikalier, klorholdige løsemidler, lettbensin eller tynner til rengjøring, bløtlegging eller avtøking.
 - Ta produktet ut av vaske-/desinfeksjonsmaskinen umiddelbart etter termodesinfeksjon (innen en time). Hvis dette ikke gjøres, kan det føre til korrosjon.
 - Tørk produktet helt etter termodesinfeksjon. Resterende fuktighet fører til innvendig korrosjon.
 - Husk å rengjøre produktet for å fjerne eventuelle rester, før desinfeksjon. Hvis det er blod på produktet, vil det koagulere og føre til funksjonsfeil på produktet.
 - Husk å bruke spissfatningen for å montere og fjerne spisser.
 - Ikke rengjør ultralydhåndstykker med ultralyd.
 - Bruk ren og tørr trykkluft til rengjøring.

9-1 Rengjøring og desinfeksjon (hver pasient)

9-1-1 Ultralydhåndstykke

- FORSIKTIG** ⚠
- Husk å utføre automatisk rengjøring (rengjøring av irrigasjonsrøret) etter bruk. Hvis automatisk rengjøring utelates, kan irrigasjonsrøret bli tilstoppet, eller metalleder kan ruste.
 - Irrigasjonsflasken skal fylles med destillert vann eller rensert vann uten urenheter. Bruk av urent vann fører til tilstopping av irrigasjonsrøret eller andre problemer.
 - Sørg for at ultralydhåndstykket og håndstykkeledningen er forsvarlig tilkoblet.
 - Når irrigasjonsflasken er fjernet, må væsken i flasken kastes umiddelbart. Hvis det er igjen væske i irrigasjonsflasken, kan væske lekke ut fra irrigasjonsflasken gjennom sammenføyningsdelen.

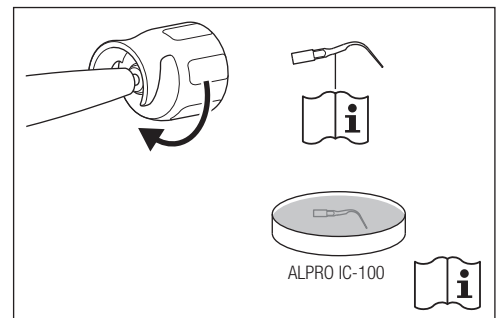
- MERK** • LED-lyset på ultralydhåndstykket tennes ikke under automatisk rengjøring.

9-1-1-1 Fjerne spissen

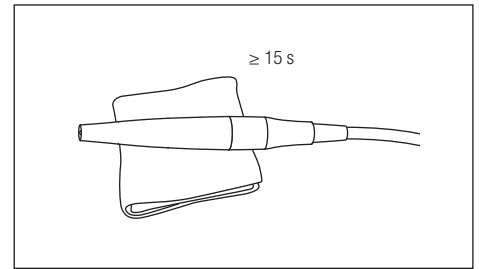
1) Fjern spissen fra ultralydhåndstykket.

Fjern spissen fra spissfatningen.

Se brukerhåndboken som fulgte med spissene (se OM-Z0314E), for informasjon om repressering av spisser og spissfatning.



2) Tørk av smuss fra ultralydhåndstykket med en lofri klut fuktet med vann.

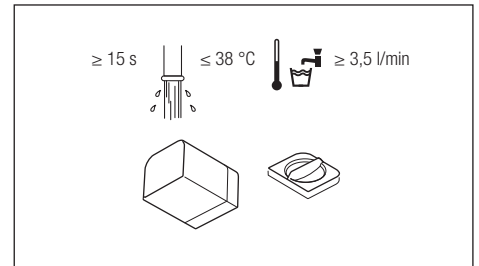


9-1-1-2 Automatisk rengjøring

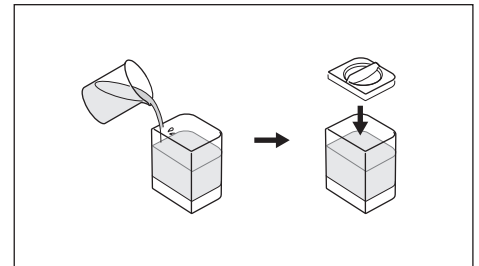
FORSIKTIG

- Under automatisk rengjøring kommer vannet som brukes til rengjøring, ut av tuppen på ultralydhåndstykket. Finn frem en beholder, f.eks. en kopp, for å samle opp vannet.

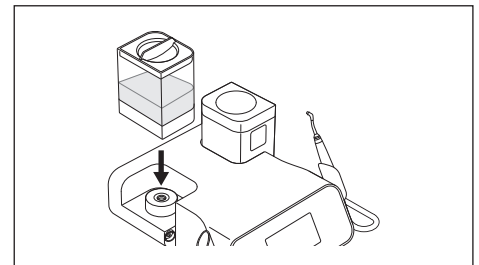
- 1) Velg irrigasjonsmodusen for kranvann og juster irrigasjonsvolumet til maks.
- 2) Ta ut irrigasjonsflasken og rengjør innsiden av irrigasjonsflasken og lokket til irrigasjonsflasken under rennende vann.




- 3) Fyll irrigasjonsflasken minst halvveis opp med destillert vann eller rensed vann og lukk lokket til irrigasjonsflasken godt. (Ikke bruk saltvannsløsning.)

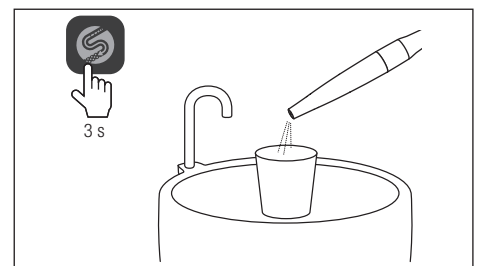


- 4) Sett irrigasjonsflasken rett ned på bunnkoblingen for irrigasjonsflasken.

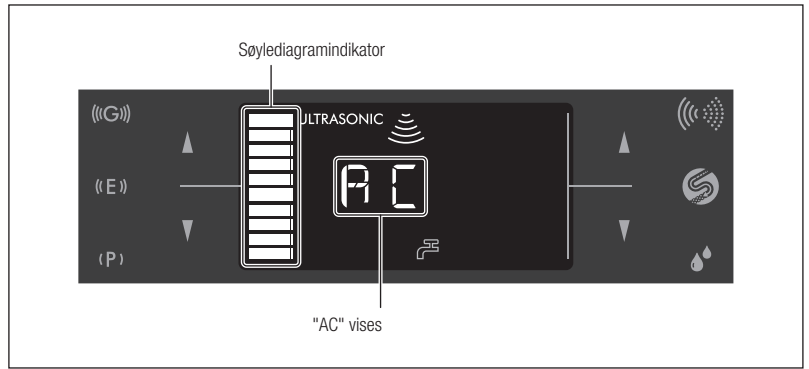


* Hvis det er et mellomrom mellom irrigasjonsflasken og kontrollenheten, kan det lekke ut vann.

- 5) Vend tuppen til ultralydhåndstykket mot en beholder for å samle opp vann, og berør  i tre sekunder. Automatisk rengjøring starter. (Rengjøringen tar 45 sekunder).



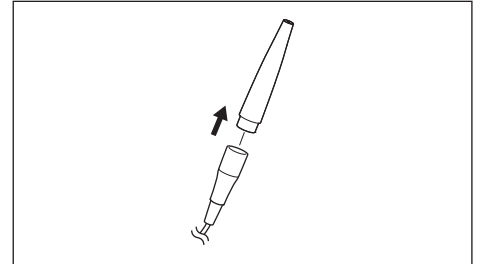
- 6) "AC" vises på LCD-skjermen mens automatisk rengjøring pågår.
Søylediagramindikatoren viser fremdriften.



* Berør  igjen for å avbryte automatisk rengjøring.

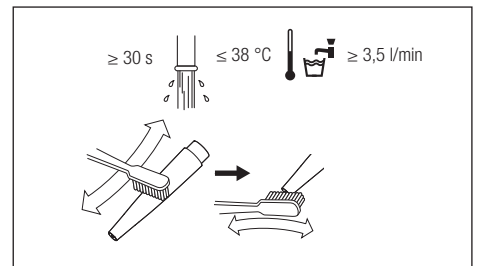
Når automatisk rengjøring er fullført, går kontrollenheten tilbake til statusen den hadde før automatisk rengjøring.

- 7) Koble ultralydhåndstykket fra håndstykkeledningen.

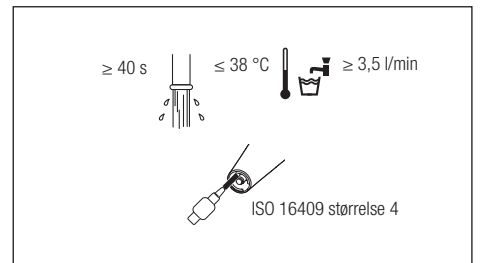


9-1-1-3 Forvask

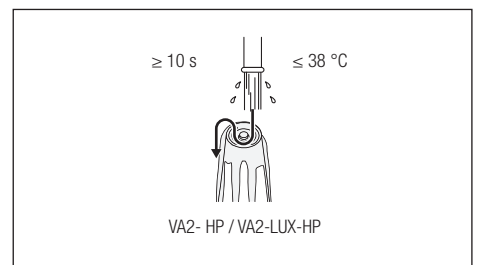
- 1) Rengjør ultralydhåndstykket med rennende vann og en myk børste.



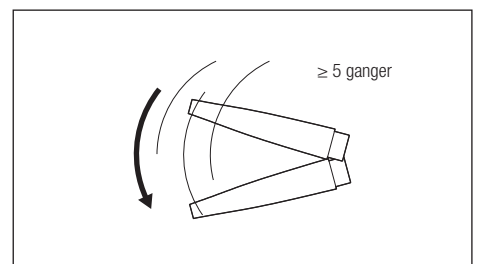
- 2) Rengjør tuppen på ultralydhåndstykket med rennende vann og en børste.



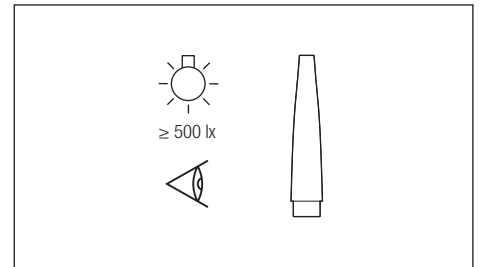
- 3) Skyll endeflaten til ultralydhåndstykket.



- 4) Rist forsiktig av vannet fra ultralydhåndstykket.



- 5) Se etter smuss under godt lys (500 lx eller mer). Hvis du ser smuss, gjenta fra trinn 1) til smusset er fjernet.



9-1-1-4 Rengjøring og desinfeksjon

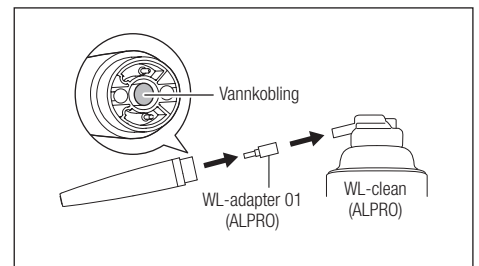
FORSIKTIG

- Husk å utføre forvask før rengjøring og desinfeksjon.
- Husk å utføre desinfeksjon innen to timer etter rengjøring.
- Husk å sterilisere ultralydhåndstykket (se "9-2 Sterilisering") etter desinfeksjon.
- Hvis det brukes spray (ALPRO), må du tildekke tuppen på ultralydhåndstykket med et klede for å hindre at det spres vaskemiddel og desinfeksjonsmiddel. Vi anbefaler at du bruker en spraytåkeabsorberer (Y900084).
- Når du sprayer med ALPRO-spray, må du holde i ultralydhåndstykket og WL-Adapter 01.
- Se produsentens brukerhåndbok når du bruker ALPRO-produkter.

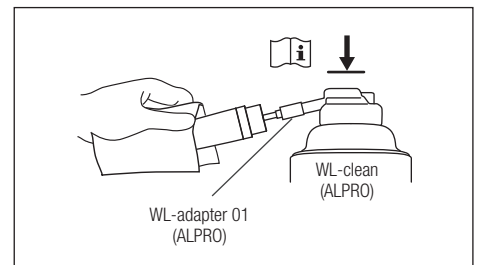
Manuelt

■ Rengjøring

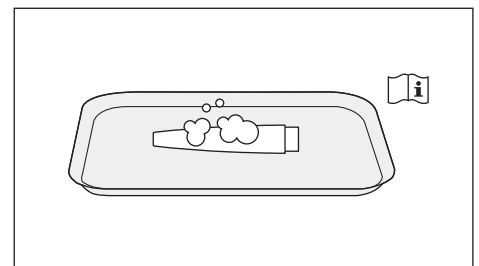
- 1) Fest WL-Adapter 01 (ALPRO) på WL-clean (ALPRO) og koble vannkoblingen på ultralydhåndstykket til enden av WL-Adapter 01 (ALPRO).



- 2) Spray WL-clean (ALPRO) mens du holder WL-clean (ALPRO) og ultralydhåndstykket.

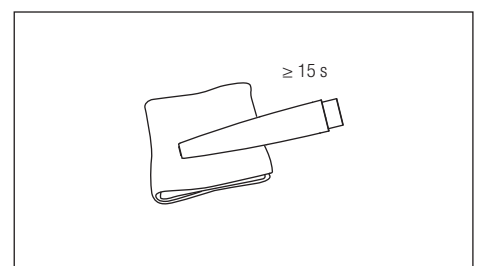


- 3) Fjern vannkoblingen på ultralydhåndstykket fra WL-Adapter 01 (ALPRO), fjern WL-Adapter 01 (ALPRO) fra WL-clean (ALPRO) og legg ultralydhåndstykket på det desinfiserte brettet. Spray WL-clean (ALPRO) på ultralydhåndstykkets overflate og vent til WL-clean (ALPRO) har fått virke.

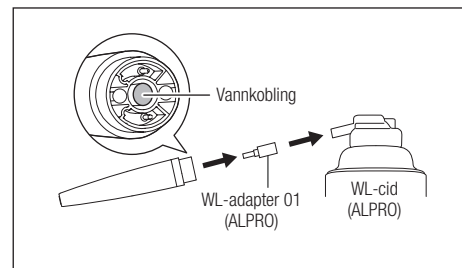


■ Desinfeksjon

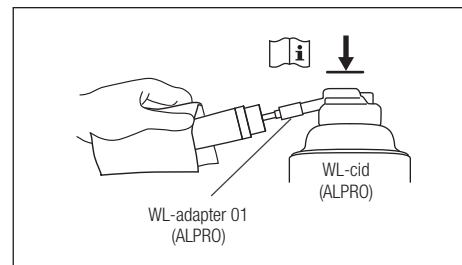
- 1) Tørk av ultralydhåndstykkets overflate med en lofri klut fuktet med desinfeksjonsalkohol.



2) Fest WL-Adapter 01 (ALPRO) på WL-cid (ALPRO) og koble vannkoblingen på ultralydhåndstykket til enden av WL-Adapter 01 (ALPRO).



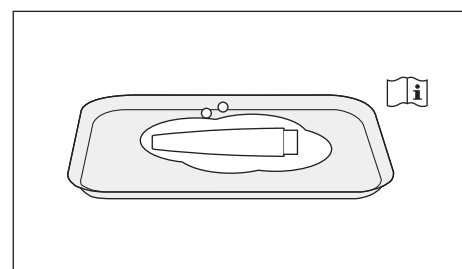
3) Spray WL-cid (ALPRO) inn i vannkoblingen på ultralydhåndstykket mens du holder ultralydhåndstykket og WL-cid (ALPRO).



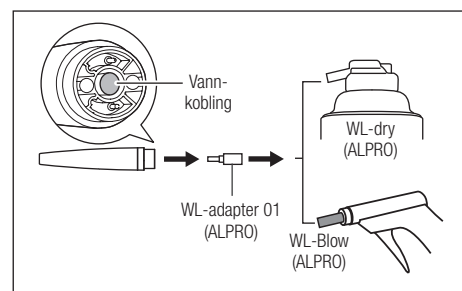
4) Fjern WL-Adapter 01 (ALPRO) og ultralydhåndstykket fra WL-cid (ALPRO).

5) Fjern ultralydhåndstykket fra WL-Adapter 01 (ALPRO), og legg ultralydhåndstykket på det desinfiserte brettet.

6) Spray WL-cid (ALPRO) på ultralydhåndstykkets overflate og vent til WL-cid (ALPRO) har fått virke.

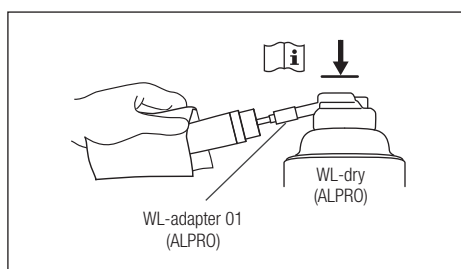


7) Fest WL-Adapter 01 (ALPRO) på WL-dry (ALPRO) eller WL-Blow (ALPRO), og fest deretter baksiden av ultralydhåndstykket på WL-Adapter 01 (ALPRO).

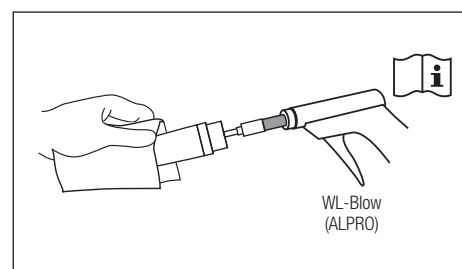


8) Tøm ut desinfeksjonsmiddel fra ultralydhåndstykket mens du holder WL-dry (ALPRO) eller WL-Blow (ALPRO) og ultralydhåndstykket.

· Når du bruker WL-dry (ALPRO):

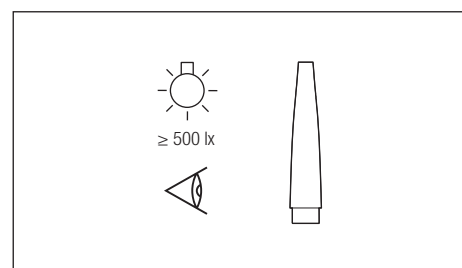


· Når du bruker WL-Blow (ALPRO):



9) Fjern WL-Adapter 01 (ALPRO) og ultralydhåndstykket fra WL-dry (ALPRO) eller WL-Blow (ALPRO).

10) Se etter smuss under godt lys (500 lx eller mer). Hvis du ser smuss, gjenta fra trinn 1) til smusset er fjernet.



11) Gå videre til sterilisering (se "9-2 Sterilisering").

Automatisk

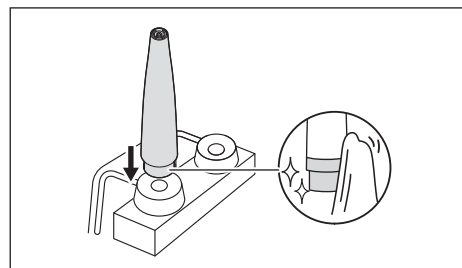
FORSIKTIG



- Bruk en vaske-/desinfeksjonsmaskin som overholder DIN EN ISO 15883.
- Les brukerhåndboken for vaske-/desinfeksjonsmaskinen.
- Glasstaven er skjør, så vær forsiktig så ikke tuppen av ultralydhåndstykket utsettes for støt under rengjøring.
- Ta produktet ut av vaske-/desinfeksjonsmaskinen straks termodesinfeksjonen og tørkesyklusen er fullført (innen en time), og tørk det. Gjenværende fuktighet i produktet vil føre til innvendig korrosjon eller andre problemer.
- Hvis du bruker en vaske-/desinfeksjonsmaskin, må du bruke adapteren som er kompatibel med vaske-/desinfeksjonsmaskinen (klargjøres av brukeren), når du rengjør og desinfiserer ultralydhåndstykket.
- Følg instruksjonene i brukerhåndboken til produsenten av vaske-/desinfeksjonsmaskinen når det utføres automatisk rengjøring og desinfeksjon.

■ Rengjøring og desinfeksjon

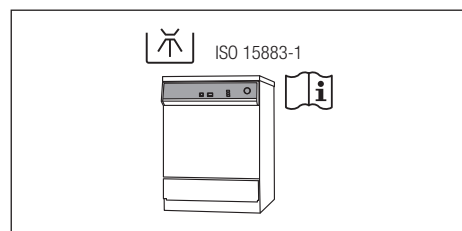
- 1) Tørk av tilkoblingsdelen til ultralydhåndstykket med en løfri klut fuktet med desinfeksjonsalkohol og fest ultralydhåndstykket på adapteren for vaske-/desinfeksjonsmaskinen.



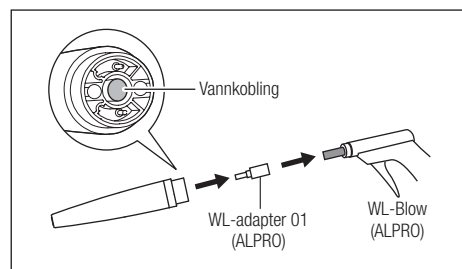
Adapter som er kompatibel med vaske-/desinfeksjonsmaskinen (kjøpes separat av brukeren)

Produsent	REF	Kobling ca.	Farge
Miele	ADS 2	16 mm	Grønn
MELAG	63500	16 mm	Grønn
Getinge	502887400	16 mm	Svart

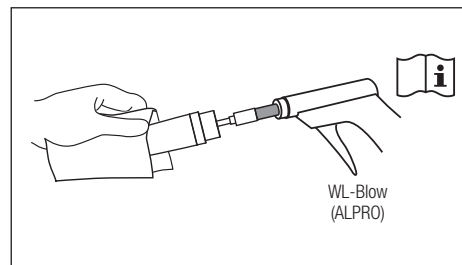
- 2) Utfør termodesinfeksjon i samsvar med brukerhåndboken for vaske-/desinfeksjonsmaskinen.



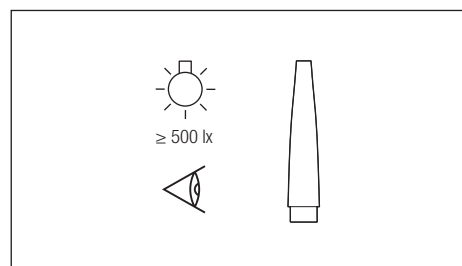
- 3) Ta ultralydhåndstykket ut av vaske-/desinfeksjonsmaskinen.
4) Fest WL-Adapter 01 (ALPRO) på WL-Blow (ALPRO), og fest deretter baksiden av ultralydhåndstykket på WL-Adapter (ALPRO).



- 5) Trekk fuktighet ut av ultralydhåndstykket mens du holder WL-Blow (ALPRO) og ultralydhåndstykket.

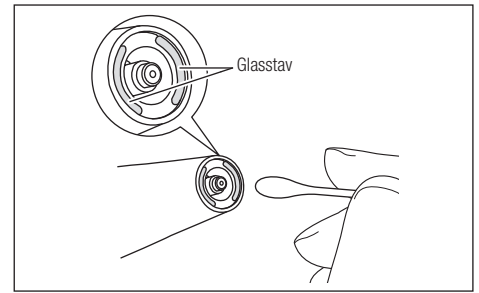


- 6) Fjern WL-Adapter 01 (ALPRO) og ultralydhåndstykket fra WL-Blow (ALPRO).
7) Se etter smuss under godt lys (500 lx eller mer). Hvis du ser smuss, gjenta fra trinn 2) til smusset er fjernet.



9-1-1-5 Glasstav

Hvis det er støv eller smuss på glasstaven, må du tørke forsiktig av den med en bomullspinne fuktet med desinfeksjonsalkohol.



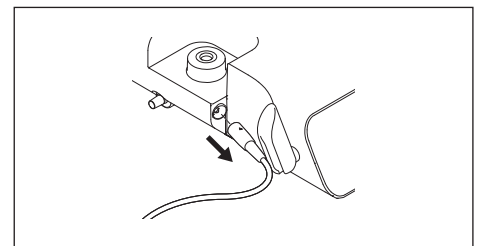
- Ikke bruk en nål eller kniv for å rengjøre glasstaven. Det vil skade glasstaven og redusere transmisjonsevnen.

FORSIKTIG

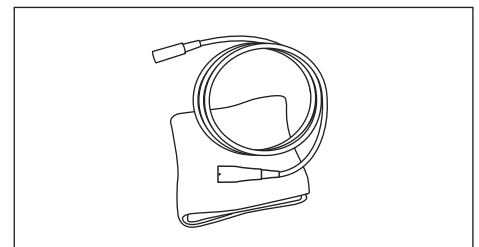
9-1-2 Håndstykkeledning

Rengjøring og desinfeksjon

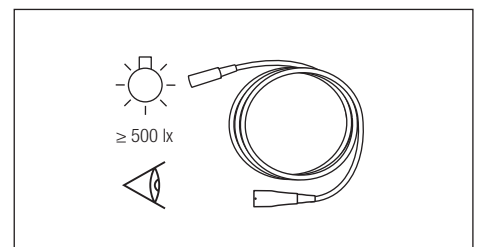
1) Ta ut håndstykkeledningen fra kontrollenheten.



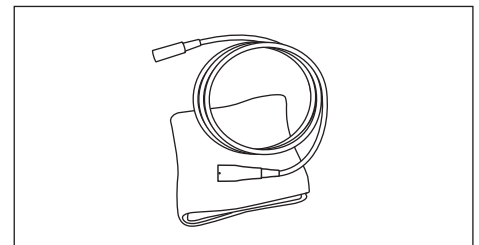
2) Tørk av håndstykkeledningens overflate med en lofri klut fuktet med vann.



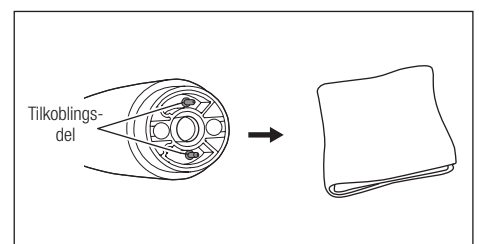
3) Se etter smuss under godt lys (500 lx eller mer). Hvis du ser smuss, gjenta fra trinn 2) til smusset er fjernet.



4) Tørk av håndstykkeledningens overflate med en lofri klut fuktet med desinfeksjonsalkohol.



5) Tørk av tilkoblingsdelen med en lofri klut fuktet med desinfeksjonsalkohol. Hvis en bomullspinne er for tykk til å rengjøre tilkoblingsdelen, vikle litt vått papir eller lignende rundt en tynn pinne og tørk forsiktig av tilkoblingsdelen med denne.





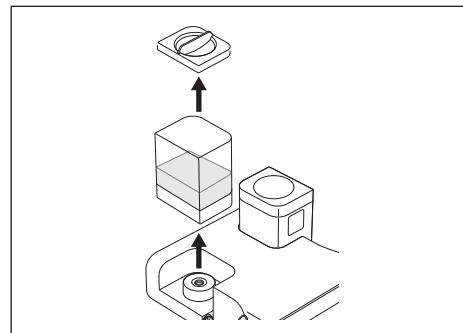
FORSIKTIG

- Ikke bruk en pinne med en skarp spiss når du rengjør tilkoblingsdelen, og ikke pirk på terminalen. Det kan skade kontaktene slik at det blir dårlig kontakt.

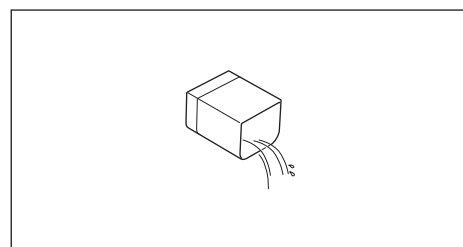
9-1-3 Irrigasjonsflaske

9-1-3-1 Rengjøring og desinfeksjon

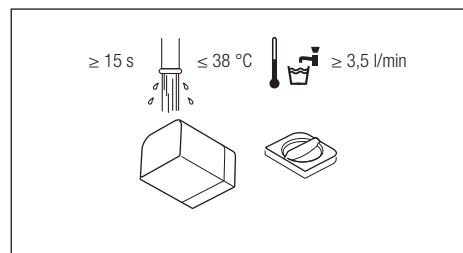
1) Løft opp irrigasjonsflasken fra bunnkoblingen for irrigasjonsflasken og ta av lokket fra irrigasjonsflasken.



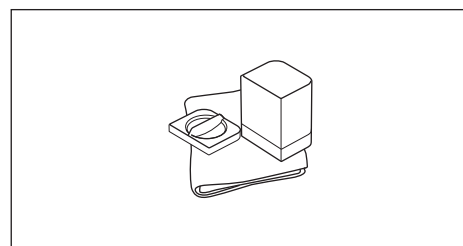
2) Tøm ut gjenværende vann eller desinfeksjonsmiddel fra irrigasjonsflasken.



3) Skyll irrigasjonsflasken og lokket til irrigasjonsflasken under rennende vann.



4) Tørk av overflaten til irrigasjonsflasken og lokket til irrigasjonsflasken med en lofri klut fuktet med desinfeksjonsalkohol.

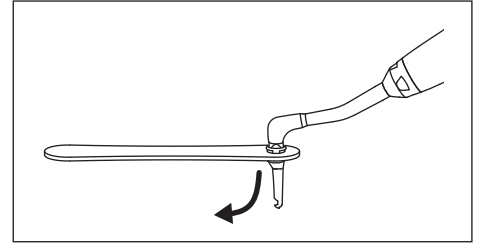


5) Sett irrigasjonsflasken på plass på bunnkoblingen for irrigasjonsflasken.

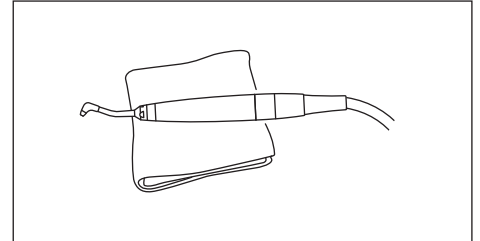
9-1-4 Pulverhåndstykke

9-1-4-1 Fjerne dysespissen

1) Bruk Perio-Mate dysespissfjerner for å fjerne Perio Mate-dysesspissen.



2) Tørk av smuss fra pulverhåndstykkets overflate med en lufri klut fuktet med vann.



ADVARSEL

- En dysespiss skal kun brukes én gang. Den må ikke brukes om igjen. Det kan føre til infeksjon.
- Kast brukte Perio Mate-dysespisser som medisinsk avfall.

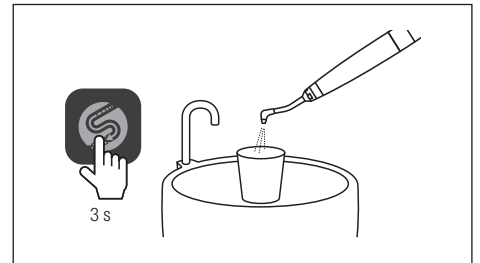
9-1-4-2 Automatisk rengjøring



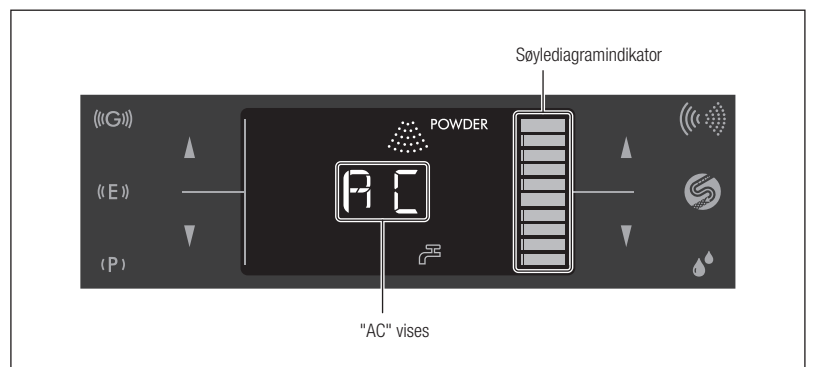
FORSIKTIG

- Under automatisk rengjøring kommer vannet som brukes til rengjøring, ut av tuppen på pulverhåndstykket. Finn frem en beholder, f.eks. en kopp, for å samle opp vannet.
- Før du starter automatisk rengjøring, berør tastene for irrigasjonsvolum (▲) for å justere vannivået til L5 (se "11-3 Stille inn grunnleggende vannivå").

1) Vend tuppen til pulverhåndstykket mot en beholder for å samle opp vann, og berør  i tre sekunder. Automatisk rengjøring starter. (Rengjøringen tar 45 sekunder).



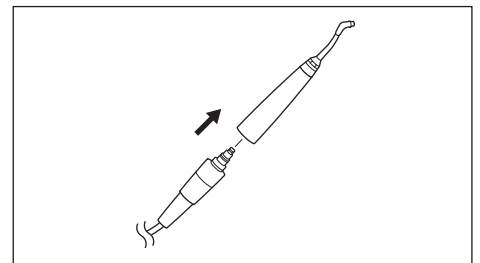
2) "AC" vises på LCD-skjermen mens automatisk rengjøring pågår. Søylediagramindikatoren viser fremdriften.



* Berør  igjen for å avbryte automatisk rengjøring.

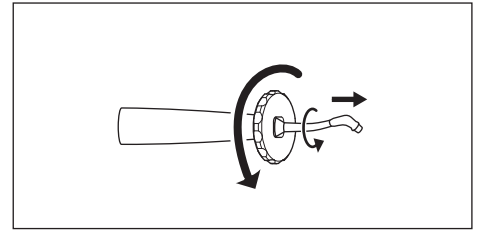
Når automatisk rengjøring er fullført, går kontrollenheten tilbake til statusen den hadde før automatisk rengjøring startet.

3) Koble pulverhåndstykket fra håndstykket.

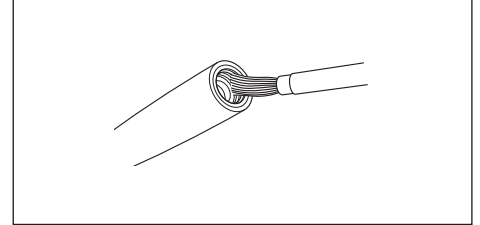


9-1-4-3 Fjerne pulver

1) Fjern dysen fra pulverhåndstykket ved å bruke ringfatningen (tilbehør).



2) Fjern pulver som har satt seg på innsiden av tilkoblingsdelen til pulverhåndstykket ved å bruke rengjøringsbørsten (tilbehør).

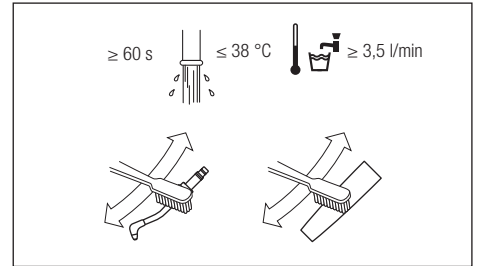


ADVARSEL

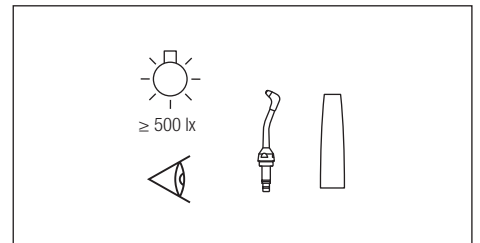
- Husk å rengjøre innsiden av pulverhåndstykket etter bruk. Gjenværende pulver i pulverhåndstykket kan herde og føre til tilstopping.

9-1-4-4 Forvask

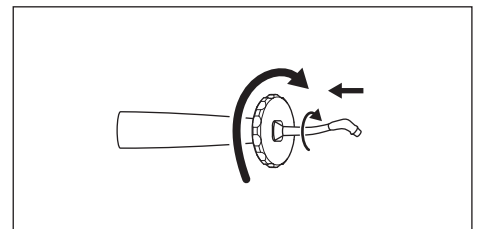
1) Rengjør pulverhåndstykket og dysen med rennende vann og en myk børste.



2) Se etter smuss under godt lys (500 lx eller mer). Hvis du ser smuss, gjenta fra trinn 1) til smusset er fjernet.



3) Fest dysen på pulverhåndstykket.



FORSIKTIG

- Utfør ultralydrenngjøring minst én gang per uke for å hindre at pulver klumper seg. Utfør ultralydrenngjøring før du utfører automatisk rengjøring eller etter at du har utført feilrettingstiltaket som beskrives i "14 Feilsøking" ("9-3 Ultralydrenngjøring (ukentlig)").
- Husk å bruke den medfølgende ringfatningen for å montere og fjerne dyser. Ikke hold i den distale enden av dysen når du monterer eller fjerner en dyse. Det kan føre til at dysen blir deformert.
- Ikke rengjør pulverhåndstykker med ultralyd.

9-1-4-5 Rengjøring og desinfeksjon

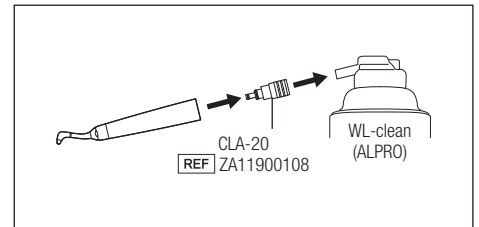
FORSIKTIG

- Hvis O-ringen på CLA-20 er forringet eller skadet, må den skiftes ut før bruk.
- Husk å utføre forvask før rengjøring.
- Husk å sterilisere pulverhåndstykket (se "9-2 Sterilisering") etter desinfeksjon.
- Husk å utføre desinfeksjon innen to timer etter rengjøring.
- Hvis det brukes spray (ALPRO), må du tildekke tuppen av pulverhåndstykket med et klede for å hindre at det spres vaskemiddel og desinfeksjonsmiddel. Vi anbefaler at du bruker en spraytåkeabsorberer (Y900084).
- Se produsentens brukerhåndbok når du bruker ALPRO-produkter.

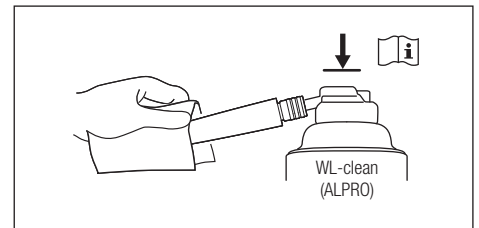
Manuelt

■ Rengjøring

1) Fest CLA-20 (**REF** ZA11900108) på WL-clean (ALPRO), og fest deretter pulverhåndstykket på CLA-20.

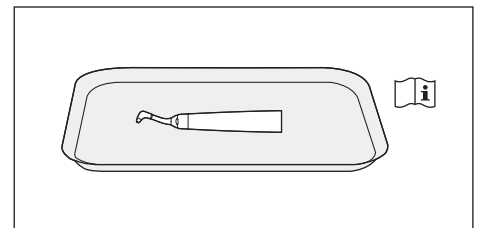


2) Spray WL-clean (ALPRO) mens du holder WL-clean (ALPRO) og pulverhåndstykket.



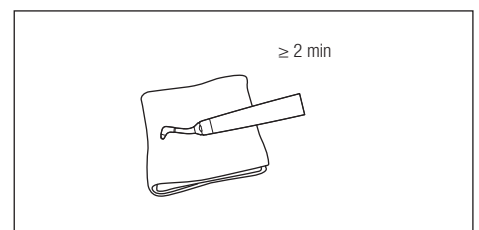
3) Fjern CLA-20 og pulverhåndstykket fra WL-clean (ALPRO).

4) Vent til WL-clean (ALPRO) har fått virke.

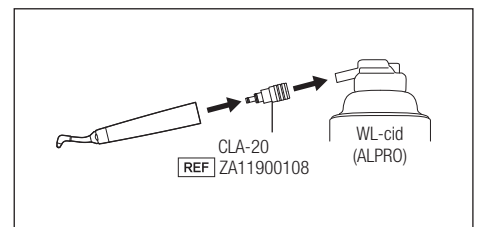


■ Desinfeksjon

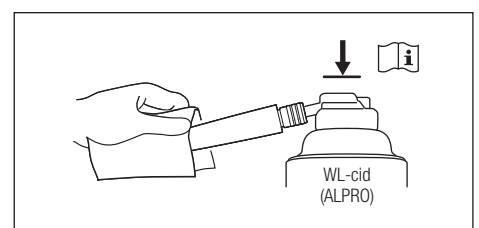
1) Tørk av pulverhåndstykkets overflate med en lofri klut fuktet med desinfeksjonsalkohol.



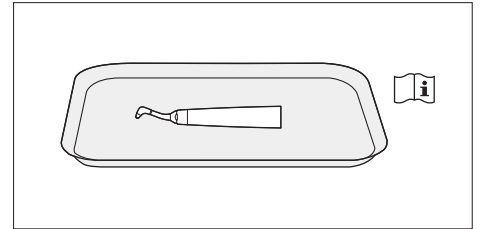
2) Fest CLA-20 (**REF** ZA11900108) på WL-cid (ALPRO), og fest deretter pulverhåndstykket på CLA-20.



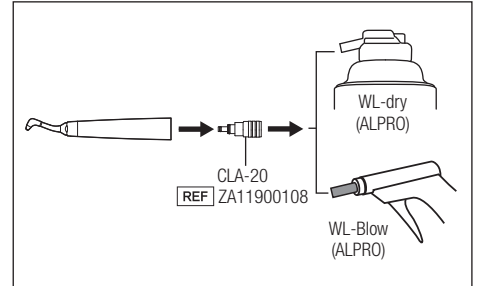
3) Spray WL-cid (ALPRO) på pulverhåndstykket mens du holder WL-cid (ALPRO) og pulverhåndstykket.



- 4) Fjern CLA-20 og pulverhåndstykket fra WL-cid (ALPRO).
- 5) Vent til WL-cid (ALPRO) har fått virke.

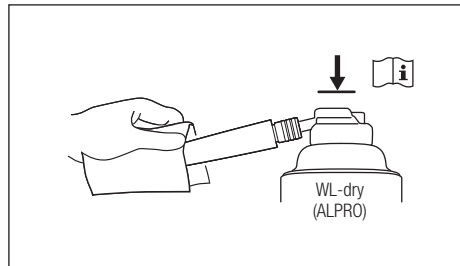


- 6) Fest CLA-20 på WL-dry (ALPRO) eller WL-Blow (ALPRO), og fest deretter pulverhåndstykket på CLA-20.

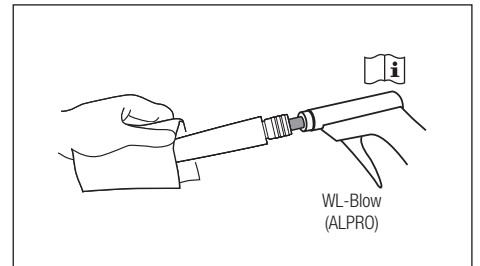


- 7) Tøm ut desinfeksjonsmiddel fra pulverhåndstykket mens du holder WL-dry (ALPRO) eller WL-Blow (ALPRO) og pulverhåndstykket.

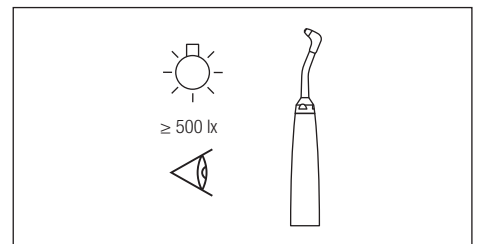
· Når du bruker WL-dry (ALPRO):



· Når du bruker WL-Blow (ALPRO):



- 8) Fjern pulverhåndstykket fra WL-dry (ALPRO) eller WL-Blow (ALPRO).
- 9) Se etter smuss under godt lys (500 lx eller mer). Hvis du ser smuss, gjenta fra trinn 1) til smusset er fjernet.



- 10) Gå videre til sterilisering (se "9–2 Sterilisering").

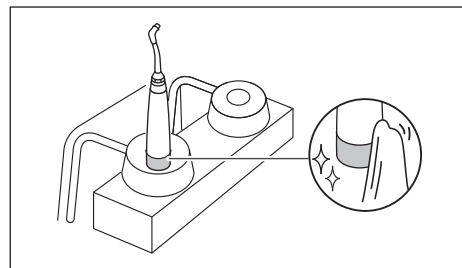
Automatisk

FORSIKTIG

- Bruk en vaske-/desinfeksjonsmaskin som overholder ISO 15883.
- Les brukerhåndboken for vaske-/desinfeksjonsmaskinen.
- Tørk pulverhåndstykket tilstrekkelig etter rengjøring med en vaske-/desinfeksjonsmaskin. Gjenværende fuktighet vil føre til innvendig korrosjon og dårlig smøring.
- Ta produktet ut av vaske-/desinfeksjonsmaskinen straks termodesinfeksjonen og tørkesyklusen er fullført (innen en time), og tørk det. Gjenværende fuktighet i produktet vil føre til innvendig korrosjon og dårlig smøring.
- Hvis du bruker en vaske-/desinfeksjonsmaskin, må du bruke adapteren som er kompatibel med vaske-/desinfeksjonsmaskinen (klargjøres av brukeren), når du rengjør og desinfiserer pulverhåndstykket.
- Følg instruksjonene i brukerhåndboken til produsenten av vaske-/desinfeksjonsmaskinen når det utføres automatisk rengjøring og desinfeksjon.

■ Rengjøring og desinfeksjon

- 1) Tørk av tilkoblingsdelen til pulverhåndstykket med en løfri klut fuktet med desinfeksjonsalkohol og fest pulverhåndstykket på adapteren for vaske-/desinfeksjonsmaskinen.



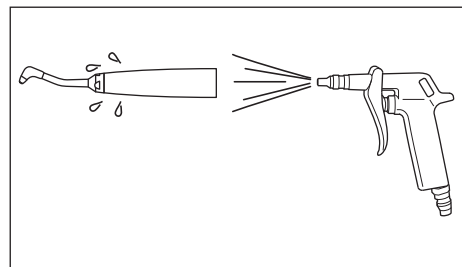
Adapter som er kompatibel med vaske-/desinfeksjonsmaskinen (kjøpes separat av brukeren)

Produsent	REF	Kobling ca.	Farge
Miele	ADS 2	16 mm	Grønn
MELAG	63500	16 mm	Grønn
Getinge	502887400	16 mm	Svart

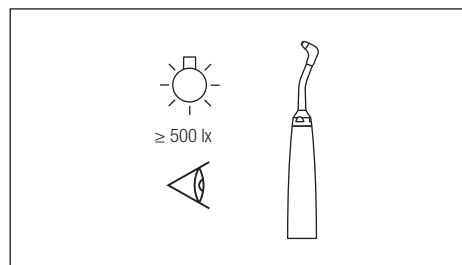
- 2) Utfør termodesinfeksjon i samsvar med brukerhåndboken for vaske-/desinfeksjonsmaskinen.



- 3) Fjern fuktighet fra overflaten og innsiden av pulverhåndstykket med en trykkluftpistol eller lignende verktøy.



- 4) Se etter smuss under godt lys (500 lx eller mer). Hvis du ser smuss, gjenta fra trinn 2) til smusset er fjernet.



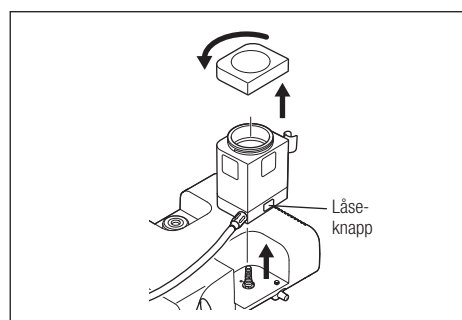
- 5) Gå videre til sterilisering (se "9-2 Sterilisering").

9-1-5 Kammer og håndstykkesslange

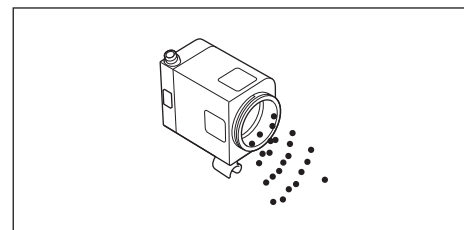
Utfør følgende vedlikehold på slutten av dagen.

9-1-5-1 Fjerne pulver

- 1) Slipp ut resttrykk fra kammeret (se "8-6-4 Slippe ut resttrykk").
- 2) Trykk på låseknappen og ta av kammeret fra bunnkoblingen for kammeret. Ta av kammerlokket.

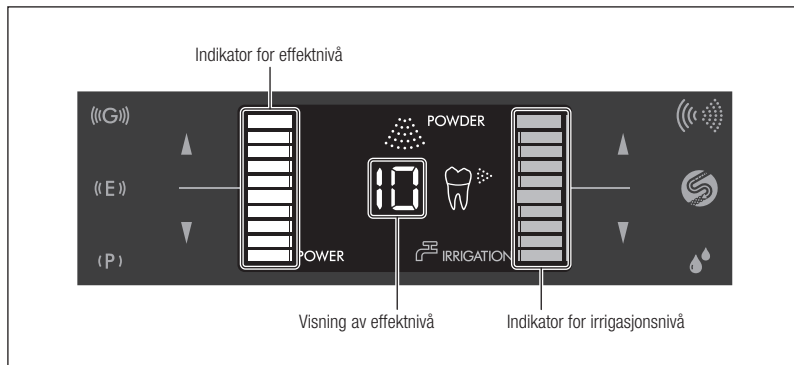


3) Kast pulveret i kammeret (se "22 Avhending av produktet").

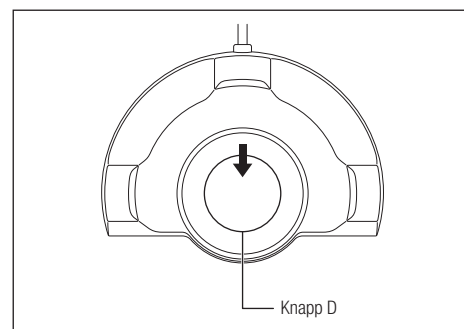


4) Lukk kammerlokket godt, og sett kammeret rett ned på bunnkoblingen for kammeret.

5) Still effektnivå til "10" og irrigasjonsnivå til maks.



6) Vend håndstykkesslangen mot en spyttebakk eller utslagsvask og trykk på knappen D på fotkontrollen for å kjøre 5 ganger i mer enn et sekund.



7) Utfør automatisk rengjøring for å tømme ut gjenværende pulver og vann fra håndstykkesslangen (se 9-1-4-2 Automatisk rengjøring).

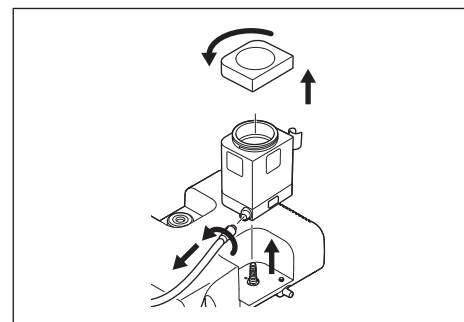
9-1-5-2 Rengjøring og desinfeksjon

1) Slipp ut resttrykk fra kammeret (se "8-6-4 Slippe ut resttrykk").

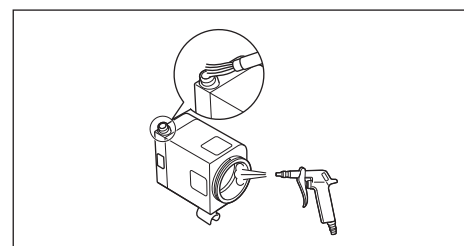
2) Trykk på låseknappen og ta av kammeret fra bunnkoblingen for kammeret.

Ta av lokket fra kammeret og koble fra håndstykkesslangen.

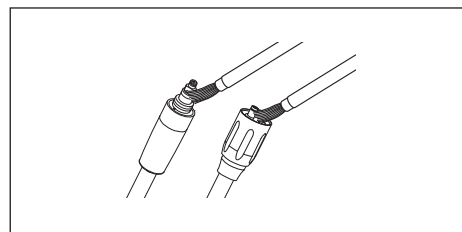
* Hvis du ikke klarer å fjerne kammeret selv om du har trykket på låseknappen, må du slippe låseknappen (se "9-1-5-3 Frigjøre låseknappen").



3) Fjern gjenværende pulver fra kammeret og kontakten for håndstykkesslangen med trykkluftpistol eller lignende verktøy.

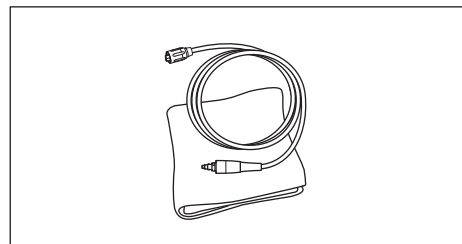


4) Fjern gjenværende pulver fra begge ender av håndstykkesslangen med rengjøringsbørsten (tilbehør).

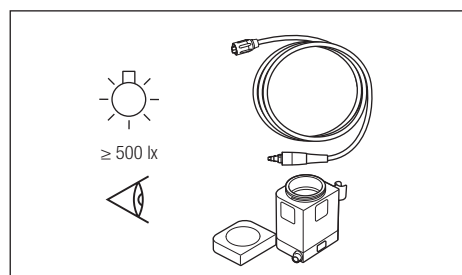


5) Påse at det ikke er noe pulver igjen på gjengene til kammerlokket. Hvis det er pulver på gjengene, må det fjernes. (Se "Rengjøre kammerlokket")

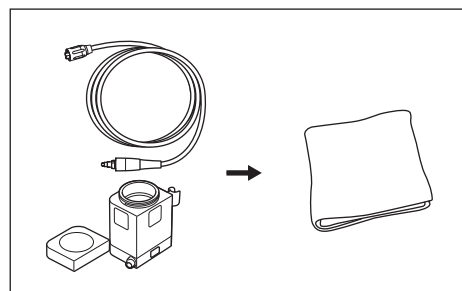
6) Tørk av håndstykkesslangens overflate med en lofri klut fuktet med vann.



7) Se etter smuss under godt lys (500 lx eller mer). Hvis du ser smuss, gjenta fra trinn 3) til smusset er fjernet.



8) Tørk av overflaten til kammeret, kammerlokket og håndstykkesslangen med en lofri klut fuktet med desinfeksjonsalkohol.



9) Sett produktet til oppbevaring (se "9-4 Oppbevaring") eller sett kammeret rett ned på bunnkoblingen for kammeret.

ADVARSEL



- Sett kammerlokket godt på. Ellers kan kammerlokket bli blåst av under bruk, noe som kan føre til utstyrs- eller personskade.



FORSIKTIG

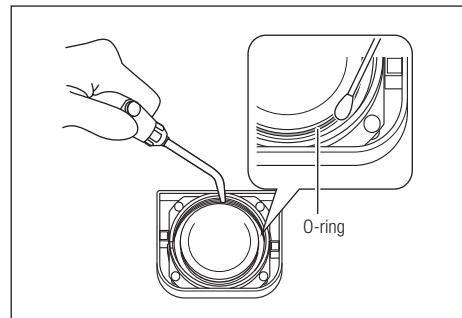


- Hvis det fester seg pulver på gjengene til kammeret og/eller kammerlokket, kan det bli vanskelig å lukke lokket. Rengjøring av kammeret og kammerlokket sørger for at det blir enkelt å åpne og lukke lokket (se "Rengjøre kammerlokket").
- Hvis det oppstår funksjonsfeil på kammeret, må du kontakte din autoriserte NSK-forhandler for å få det reparert.
- Etter bruk må du fjerne alt pulver som har satt seg på innsiden av kammeret, og rengjøre kammeret før du setter det til oppbevaring.
- Ikke vask kammeret med vann. Det vil føre til at pulver størkner og skaper tilstopping. Lufttrykket i kammeret kan være høyt, noe som kan gjøre det vanskelig å åpne lokket like etter bruk. Hvis det skjer, må du vente litt og slippe ut resttrykket før du åpner lokket (se "8-6-4 Slippe ut resttrykk").
- Husk å blåse ut alt vann fra koblingene i slangen og kammeret med tørr luft før du kobler til håndstykkesslangen, kammeret og håndstykket, eller kammeret og kontrollenheten. Dersom dette ikke gjøres, kan det føre til at det kommer fuktighet inn i lufttilførselen, noe som vil føre til at rengjøringspulveret inne i produktet størkner.

Rengjøre kammerlokket

Hvis det fester seg pulver på gjengene til kammeret og/eller kammerlokket, kan det bli vanskelig å lukke kammerlokket. Rengjør kammeret og kammerlokket i samsvar med prosedyren som vises nedenfor, så blir det enkelt å åpne og lukke lokket.

- 1) Ta av kammerlokket.
- 2) Rengjør innsiden av kammeret, gjengene og randen av O-ringen til kammerlokket med en børste eller tørr bomullspinne.

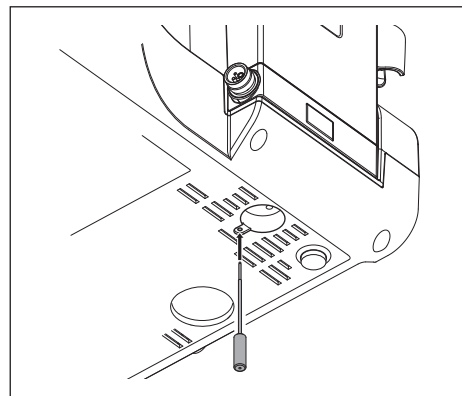


- 3) Fjern resterende pulver med trykkluft.
- 4) Sett produktet til oppbevaring (se "9-4 Oppbevaring") eller sett kammeret rett ned på bunnkoblingen for kammeret.

9-1-5-3 Frigjøre låseknappen

Hvis det ikke er mulig å trykke inn låseknappen, slik at det er umulig å fjerne kammeret, må du følge prosedyren nedenfor for å frigjøre låseknappen og fjerne kammeret.

- 1) Sett opplåsingsverktøyet (tilbehør) helt inn i hullet på bunnen av kontrollenheten for å frigjøre låseknappen.



- 2) Dra ut opplåsingsverktøyet.
 - 3) Trykk på låseknappen og ta av kammeret.
- Kontakt din autoriserte NSK-forhandler hvis du ikke klarer å frigjøre låseknappen etter å ha fulgt prosedyren nedenfor.



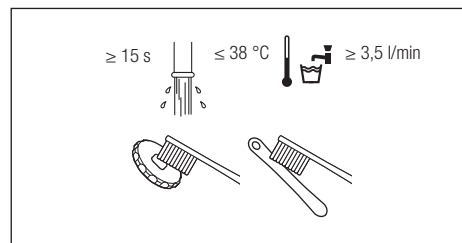
ADVARSEL

- Ikke snu kontrollenheten opp ned når du frigjør låseknappen. Det kan føre til at pulveret klumper seg.
- Ikke vri opplåsingsverktøyet når du setter det inn.

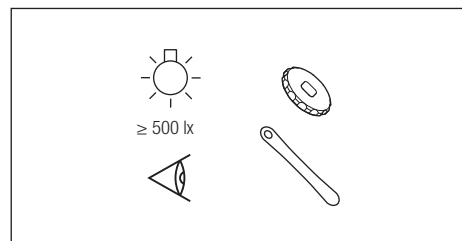
9-1-6 Ringfatning og Perio Mate dysespissfjerner

9-1-6-1 Rengjøring og desinfeksjon

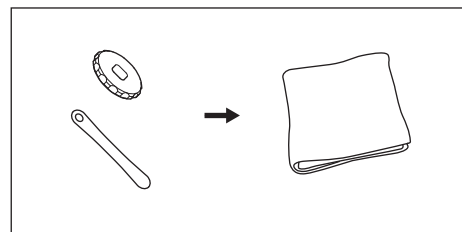
- 1) Rengjør ringfatningen og Perio Mate dysespissfjerner i 15 sekunder eller mer under rennende vann og med en myk børste.



- 2) Se etter smuss under godt lys (500 lx eller mer).



- 3) Tørk av ringfatningen og Perio Mate dysespissfjerner med en lofri klut fuktet med desinfeksjonsalkohol.

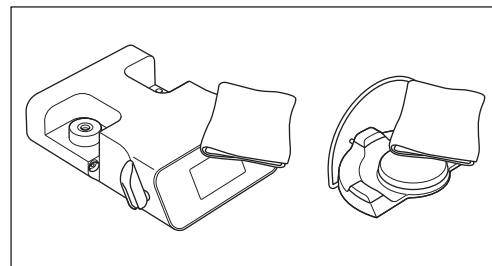


- 4) Gå videre til sterilisering (se "9-2 Sterilisering").

9-1-7 Kontrollenhet og fotkontroll

9-1-7-1 Rengjøring

- 1) Slå av strømmen.
- 2) Tørk av smuss fra overflaten til kontrollenheten og fotkontrollen med en lofri klut fuktet med vann.
- 3) Tørk av overflaten til kontrollenheten og fotkontrollen med en lofri klut fuktet med desinfeksjonsalkohol.



- 4) Gå videre til oppbevaring (se "9-4 Oppbevaring").

⚠
FORSIKTIG

- Ikke bruk løsemidler som elektrolysert oksiderende vann (svært surt vann, hypersurt vann), sterkt sure eller alkaliske kjemikalier, klorholdige løsemidler, lettbenzin eller tynner til rengjøring, bløtlegging eller avtørring.

9-2 Sterilisering

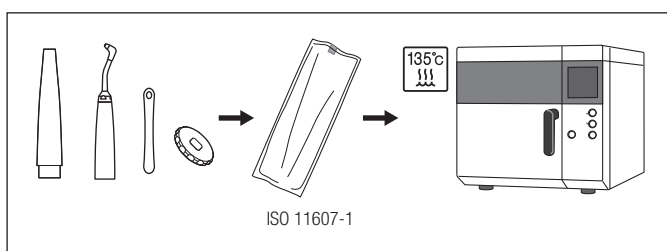
Effekten av den følgende steriliseringsprosedyren er verifisert i overholdelse med ISO17665.

Elementer som kan steriliseres:

Ultralydhåndstykke, pulverhåndstykke, ringfatning, Perio Mate dysespissfjerner

- 1) Plasser elementene i en steriliseringspose som overholder ISO 11607-1, og forsegl posen.
- 2) Steriliser elementene under følgende forhold.

Type	Gravitasjonsfortrengning (klasse N)	Forvakuum (klasse B)
Temperatur	132 °C	134 °C
Steriliseringstid	≥15 min	3–18 min



- 3) Gå videre til oppbevaring (se "9-4 Oppbevaring").



FORSIKTIG

- Overhold alltid lokale direktiver, standarder, retningslinjer osv. angående repressering av utstyr.
- Bruk en steriliseringspose som overholder ISO 11607- 1.
- Ikke plasser andre instrumenter sammen med elementene i dette produktet i en steriliseringspose når du skal utføre sterilisering med autoklaving. Det vil misfarge produktenes overflater og påvirke innvendige deler. Vær også forsiktig så det ikke kommer kjemikalier inn i produktet under autoklaveringsprosessen.
- Bruk steriliseringsapparater som kan utføre sterilisering opptil 135 °C.
Ikke bruk et steriliseringsapparat som overskrider 135 °C under tørkesyklusen. Det kan føre til produktsvikt. Kontakt steriliseringsapparatets produsent for mer informasjon.
- Oppbevar produktet på et sted der det ikke er risiko for skadevirkninger grunnet atmosfærisk trykk, temperatur, luftfuktighet, ventilasjon, sollys, støv, salt eller svovelholdig atmosfære.
- Ikke varm opp eller nedkjøl produktet raskt under sterilisering. Raske temperaturendringer vil forringe produktet.
- Ikke berør produktet like etter sterilisering, da det er varmt.
- Effekten av andre steriliseringsmetoder (f.eks. plasmasterilisering og EOG-sterilisering) enn dampsterilisering er ikke verifisert for dette produktet.
- Etter fullført sterilisering må du ta produktet ut av steriliseringsapparatet innen en time. Hvis dette ikke gjøres, kan det føre til korrosjon.
- Ikke steriliser andre deler enn de elementene som kan steriliseres.

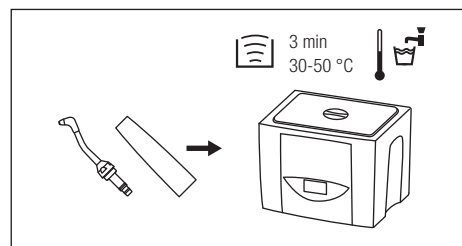
MERK

- Vi anbefaler steriliseringsapparatet i klasse B som er angitt i EN13060.
Se brukerhåndboken fra produsenten av steriliseringsapparatet for mer informasjon.
- Håndstykket kan bli misfarget grunnet varme etter flere autoklaveringssteriliseringer. Dette er på grunn av produktets egenskaper og betyr ikke at det er noen kvalitetsproblemer.

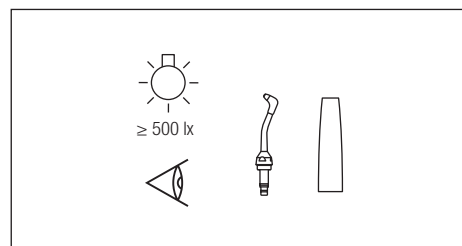
9-3 Ultralydrenngjøring (ukentlig)

Pass på å utføre rengjøring og desinfeksjon før ultralydrenngjøring (se "9-1-4 Pulverhåndestykke").

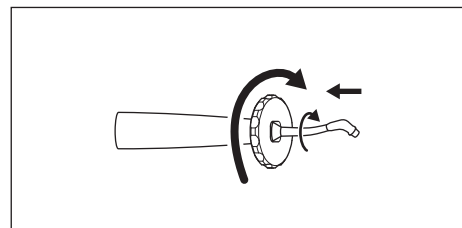
- 1) Rengjør pulverhåndstykket og dysen med ultralydrenngjøring.



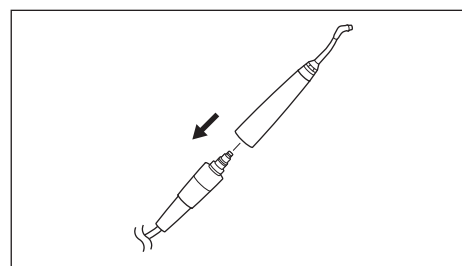
- 2) Se etter smuss under godt lys (500 lx eller mer). Hvis du ser smuss, gjenta trinn 1) til smusset er fjernet.



- 3) Fest dysen på pulverhåndstykket ved å bruke ringfatningen (tilbehør).



- 4) Sett pulverhåndstykket rett inn på pluggen til håndstykkesslangen.



- 5) Utfør automatisk rengjøring og sterilisering (se "9-1-4-2 Automatisk rengjøring" og "9-2 Sterilisering").


FORSIKTIG

- Etter ultralydrenngjøring må du utføre automatisk rengjøring for å fjerne innvendig fukt og tørke produktet godt.
- Husk å utføre sterilisering etter automatisk rengjøring.
- Ikke rengjør ultralydhåndstykker med ultralyd. Det vil føre til funksjonsfeil.

9-4 Oppbevaring

Oppbevar produktet i et miljø der det holder seg desinfisert og sterilisert til neste gang det brukes.


FORSIKTIG

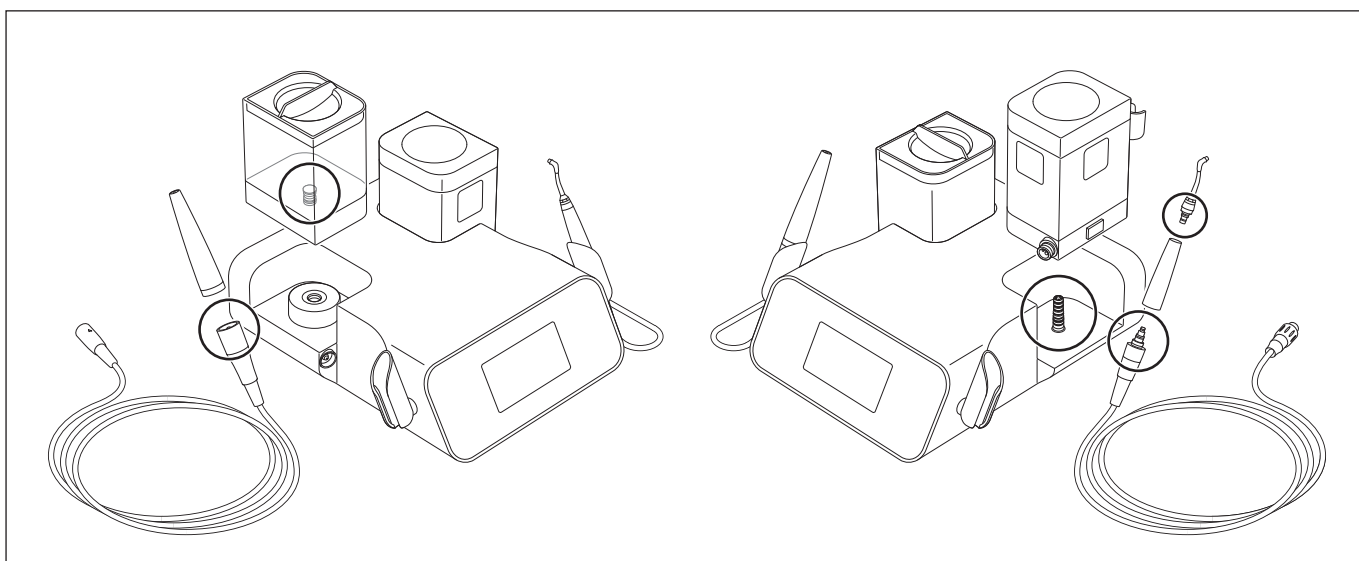
- Oppbevar produktet på et sted der det ikke er risiko for skadevirkninger grunnet atmosfærisk trykk, temperatur, ventilasjon, sollys, støv, salt eller svovelholdig atmosfære.

10 Vedlikehold

10-1 Vedlikehold av O-ringene

Utfør vedlikehold for å redusere slitasje på O-ringene på måldelene og hindre lekkasje av vann eller luft.

* Kontakt din autoriserte NSK-forhandler hvis du må skifte ut O-ringene til kammerlokket.

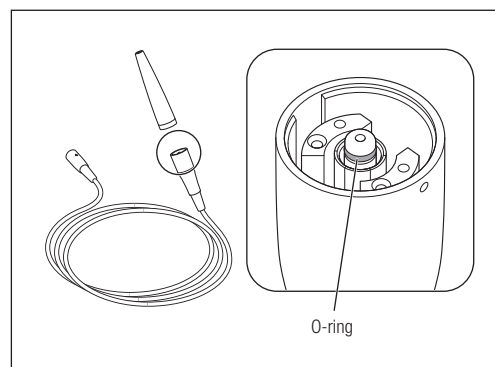


 **ULTRASONIC**

10-1-1 Håndstykkeledning

- 1) Fjern håndstykkeledningen fra kontrollenheten.
 - 2) Fjern O-ringene som skal skiftes, ved å bruke en nål osv.
 - 3) Plasser den nye O-ringene i sporet som den gamle O-ringene ble fjernet fra.
- * Se "21 Liste over reservedeler" for mer informasjon om reserve-O-ringene.

REF Y1003546

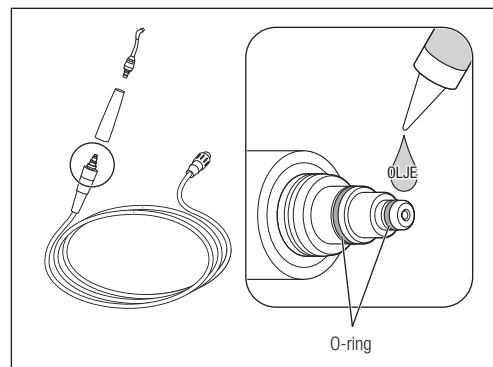


10-1-2 Håndstykkesslange (for bruk med Prophy og Perio)

- 1) Fjern slangen fra pulverhåndstykket og kammeret.
- 2) Fjern O-ringene fra pluggen til håndstykkesslangen ved å bruke en nål osv. Hvis det er pulver i sporene for O-ringene, må du rengjøre sporene før du setter inn de nye O-ringene.
- 3) Plasser de nye O-ringene i sporene som de gamle O-ringene ble fjernet fra.
- 4) Påfør en dråpe av den medfølgende turbinoljen og gni den inn med fingeren.

* Se "21 Liste over reservedeler" for mer informasjon om reserve-O-ringer.

REF Y1003500



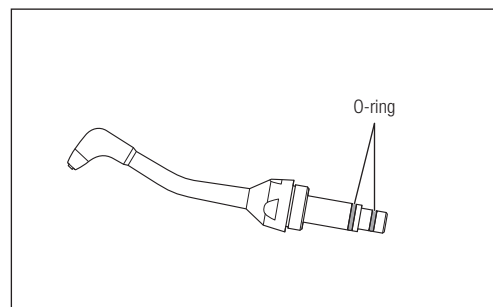
FORSIKTIG • Dersom O-ringdelen på håndstykkesiden ikke smøres, kan det føre til skade på sammenføyningsdelen, slik at det blir vanskelig å vri håndstykket koblingen. Det kan også føre til vannlekkasje.

10-1-3 Dyse (for bruk med Prophy og Perio)

- 1) Før den medfølgende ringfatningen på fra dyseenden, løsne dysen og ta av dysen fra håndstykket.
- 2) Fjern O-ringene fra bunnen av dysen ved å bruke en nål osv. Hvis det er pulver i sporene for O-ringene, må du rengjøre sporene før du setter inn de nye O-ringene.
- 3) Plasser de nye O-ringene i sporene som de gamle O-ringene ble fjernet fra.

* Se "21 Liste over reservedeler" for mer informasjon om reserve-O-ringer.

REF Y1003501

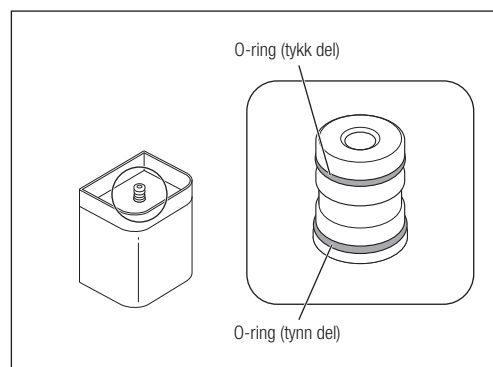


10-1-4 Irrigasjonsflaske

- 1) Fjern O-ringene fra sammenføyningsdelen til irrigasjonsflasken ved å bruke en nål osv.
- 2) Plasser de nye O-ringene i sporene som de gamle O-ringene ble fjernet fra.

* Se "21 Liste over reservedeler" for mer informasjon om reserve-O-ringer.

REF Y1003544



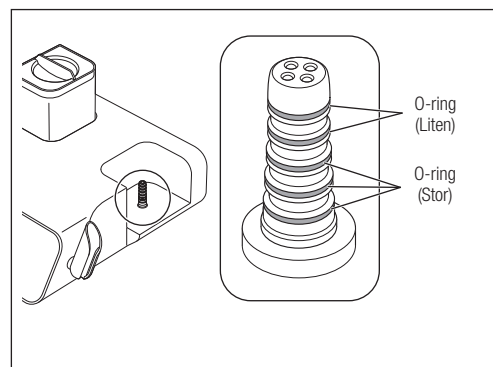
FORSIKTIG • O-ringene har ulik tykkelse. Pass på å plassere dem i de riktige sporene.

10-1-5 Bunnkoblingen for kammeret

- 1) Fjern O-ringene fra bunnkoblingen for kammeret ved å bruke en nål osv.
- 2) Plasser de nye O-ringene i sporene som de gamle O-ringene ble fjernet fra.

* Se "21 Liste over reservedeler" for mer informasjon om reserve-O-ringer.

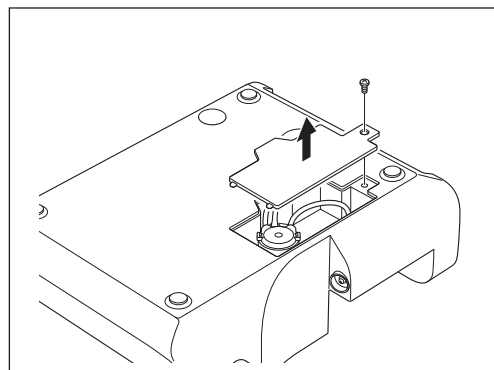
REF Y1003435



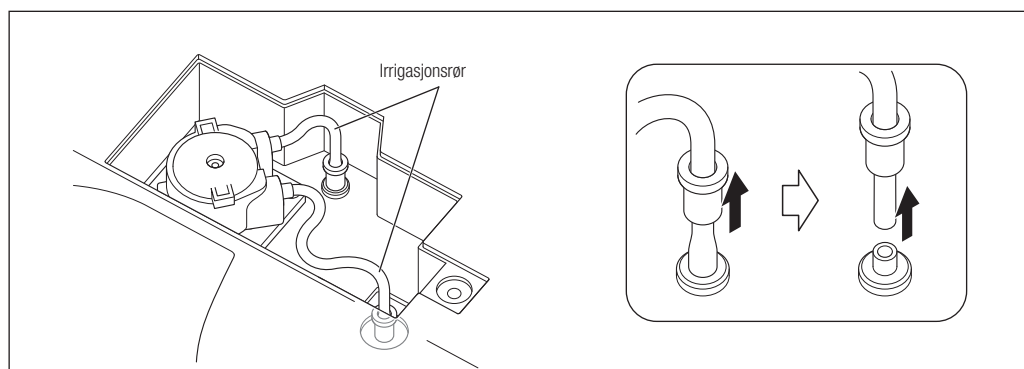
FORSIKTIG • O-ringene har ulike størrelse, så pass på å sette de nye O-ringene på riktig sted.

10-2 Bytte irrigasjonspumpen

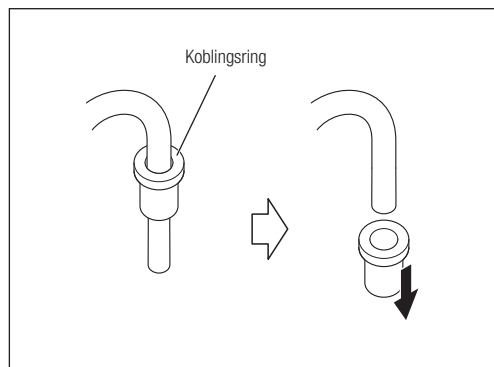
- 1) Fjern irrigasjonsflasken, kammeret, strømledningen, håndstykkeledningen og fotkontrollen fra kontrollenheten.
- 2) Vend kontrollenheten opp ned. Løsne skruen på irrigasjonspumpedekselet med en stjernetrekker og ta av dekslet.



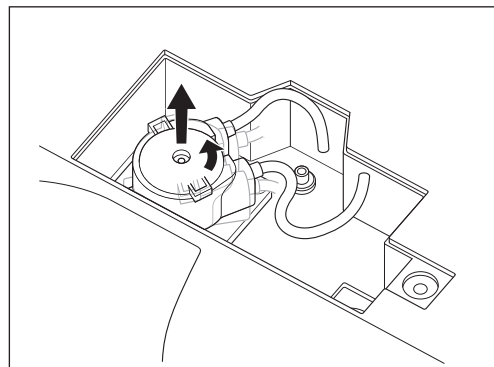
- 3) Fjern de to irrigasjonsrørene fra kontrollenheten.



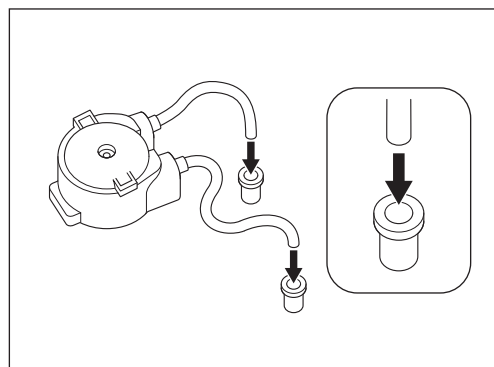
- 4) Fjern koblingsringen fra irrigasjonsrøret. Ikke kast den. Du kan bruke ringen på den nye irrigasjonspumpen.



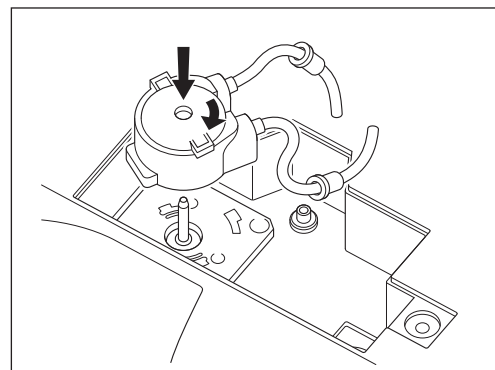
- 5) Vri irrigasjonspumpen mot klokken til den klikker og trekk den ut.



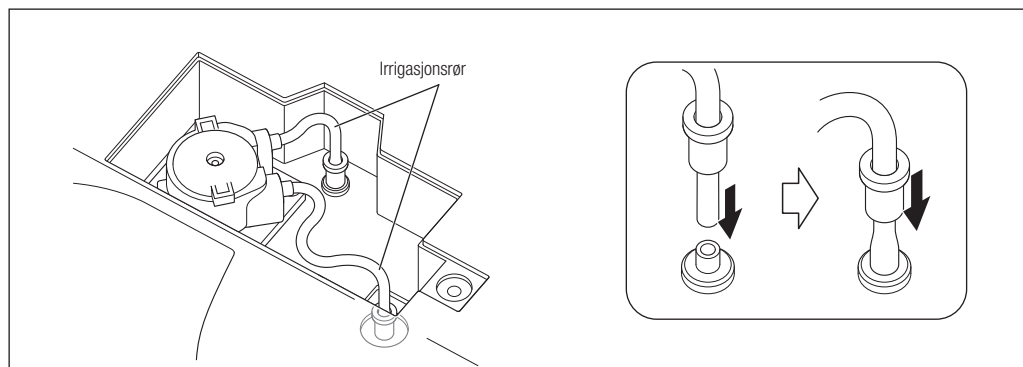
- 6) Monter koblingsringene i irrigasjonsrørene til den nye irrigasjonspumpen (tilleggsutstyr). Pass på at ringen vender riktig vei.



7) Innrett den nye irrigasjonspumpen (tilleggsutstyr) med drivakselen. Vri den med klokken til den klikker.



8) Monter irrigasjonsrøret. Trykk koblingsringen godt inn på kontrollenheten til den er trykket helt inn.

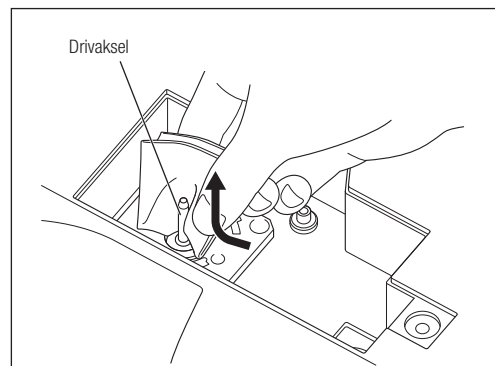


9) Innrett kroken på irrigasjonspumpedekselet med hullet i kontrollenheten. Sett på plass dekselet.

* Se "21 Liste over reservedeler" for mer informasjon om irrigasjonspumpen (tilleggsutstyr).

FORSIKTIG

- Tørk av eventuelt vann fra pumpen og drivakselen før du skifter ut irrigasjonspumpen. Våte drivakslar og valser kan være glatte og føre til funksjonsfeil.
- Tørk av smuss og vann fra drivakselen, nedefra og oppover.
- Sett den nye irrigasjonspumpen langsomt og forsiktig rett ned på drivakselen, for å unngå å skade pumpevalsene.
- Når du har skiftet irrigasjonsrøret: Kjør produktet i ca. 10 sekunder med irrigasjonsmodusen stilt til Flaske og irrigasjonsvolumet stilt til maks, slik at irrigasjonsrøret tilpasser seg den nye pumpen.
- Påse at irrigasjonsrøret ikke er bøyd eller vridd. Hvis det er feil på røret, vil det kanskje ikke bli tilført irrigasjonsvann.
- Kontroller at røret ikke sitter fast under irrigasjonspumpedekselet når du lukker irrigasjonspumpedekselet.
- Bruk kun den dedikerte irrigasjonspumpen for Varios Combo Pro. Andre pumper kan ikke brukes.



MERK

- Rengjør drivakselen regelmessig med en lofri klut fuktet med desinfeksjonsalkohol. Smuss på drivakselen kan føre til funksjonsfeil på pumpen.
- Pumpen er forbruksutstyr. Hvis irrigasjonsvolumet reduseres betydelig, må pumpen skiftes.

10-3 Bytte vannfilter

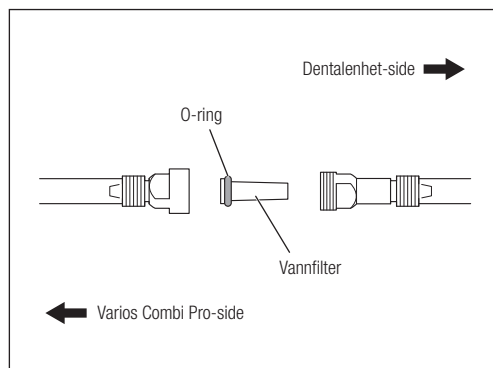
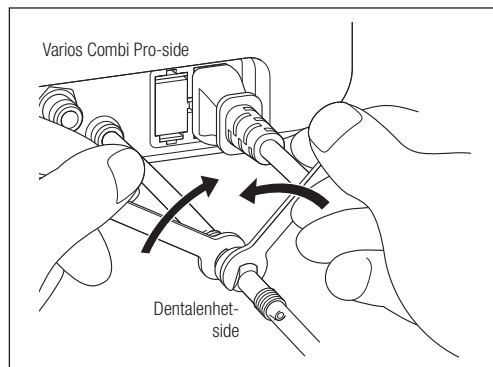
Hvis du bruker kranvann, må du bytte vannfilteret hvert år.

Hvis du synes du merker at vannvolumet har falt, må du bytte vannfilteret før det er gått ett år.

- 1) Lukk vannventilen på dentalenheten.
- 2) Plasser kontrollenheten på et klede osv. i tilfelle det lekker vann.
- 3) Bruk to skiftenøkler (5x8) og vri i retningene som vises i figuren.
- 4) Fjern vannfilterhuset og ta ut vannfilteret.

- 5) Plasser det nye vannfilteret slik at O-ringen vender mot Varios Combi Pro og monterer ved å følge trinnene for demontering i omvendt rekkefølge.

* Se "21 Liste over reservedeler" for mer informasjon om vannfilteret (tilleggsutstyr).

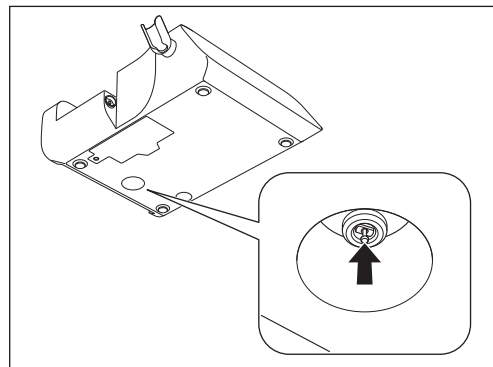


FORSIKTIG • Påse at vannfilteret plasseres i riktig retning. Hvis vannfilteret er plassert feil, vil det ikke fungere som det skal.

10-4 Kontrollere luftfilteret

Hvis det observeres symptomer som redusert effektivnivå eller hyppig tilstopping av pulver, må du slippe ut vann ved å trykke på tuppen av luftfilteret nederst på kontrollenheten.

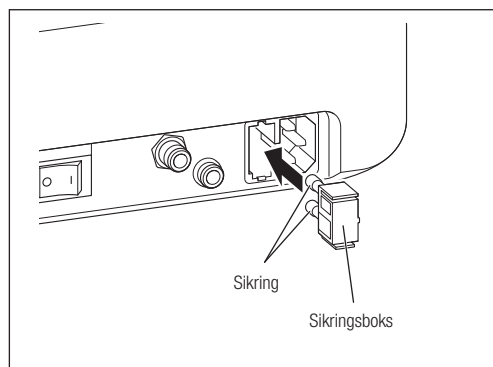
Hvis det ikke er mulig å oppnå tilstrekkelig effektivnivå etter langvarig bruk, kan VCP-elementet være tilstoppet. Kontakt din autoriserte NSK-forhandler hvis dette skjer.



10-5 Skifte sikringen

- 1) Slå strømbryteren til AV.
- 2) Trekk ut strømledningen fra veggkontakten.
- 3) Ta ut sikringsholderen bak på kontrollenheten mens du trykker inn stiftene i begge ender.
- 4) Erstatt sikringen med en ny.
- 5) Skyv sikringsholderen tilbake på plass.

* Se "21 Liste over reservedeler" for mer informasjon om reservesikringer.



FORSIKTIG • Bruk kun sikringer som er anbefalt av NSK. Bruk av andre sikringer kan føre til funksjonsfeil.
• Kontakt din autoriserte NSK-forhandler hvis en sikring går og du ikke klarer å finne årsaken.

MERK • Hvis det er vanskelig å få ut sikringsboksen, kan du bruke et hardt redskap til å trykke inn stiftene mens du trekker ut sikringsboksen.

11 Andre funksjoner

11-1 Tilbakestillt program (fabrikkinnstilling)

Innstillingsverdien for hver av modusene er lagret i dette produktet. Disse verdiene kan tilbakestilles til fabrikkinnstillingene.

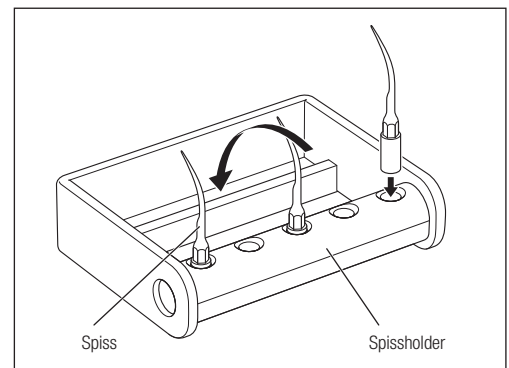
- 1) Sett STRØMbryteren til PÅ mens du trykker på fotkontrollknappen B.
- 2) "Clr" vises på LCD-panelet. Mens "Clr" vises, slipp fotkontrollknapp B og trykk deretter på knapp D for å starte tilbakestilling.
- 3) "Fin" vises på LCD-panelet når tilbakestillingen er fullført. En alarmlyd høres, og produktet starter i normal modus. (Du finner de opprinnelige innstillingene i tabellen nedenfor.)

	Ultralydmodus	Pulvermodus	
		Prophy-modus	Perio-modus
Valgt ultralydmodus	Perio	–	
Effektnivå	1	1	1
Irrigasjonsmodus	Flaske	– (kranvann som standard)	
Irrigasjonsvolum	10	10	10

ULTRASONIC

11-2 Bruke spissholderen (for ultralydmodus, tilleggsutstyr)

- Bruk spissholderen til å oppbevare spissene etter at de er fjernet fra håndstykket.
- Spissholderen kan autoklaveres. Opptil 5 spisser kan steriliseres samtidig. Vri holderen i pilens retning, slik at spissene er stilt for sterilisering.



11-3 Stille inn grunnleggende vannivå

Det grunnleggende vannivået kan justeres avhengig av vannforsyningsstrykket der utstyret brukes. Hvis irrigasjonsvolumet er for høyt eller for lavt selv om det er justert med tastene for irrigasjonsvolum, kan du justere det grunnleggende vannivået ved å følge prosedyren nedenfor.

- 1) Vri STRØMbryteren på kontrollenheten til PÅ.
- 2) Berør valgtasten for driftsmodus for å velge pulvermodus.
- 3) Berør og hold valgtasten for irrigasjonsmodus i 2 sekunder. Alarmlyder høres, og LCD-panelet skifter til modus for justering av grunnleggende vannivå.
- 4) Berør tastene for irrigasjonsvolum (▲/▼) for å endre grunnleggende vannivå ("L1" – "L5"). Juster nivået etter behov.
- 5) Berør og hold valgtasten for irrigasjonsmodus i 2 sekunder for å lagre det valgte nivået til minnet. En alarmlyd høres, det valgte nivået blir lagret, og deretter skifter LCD-panelet tilbake til normal modus.



Modus for justering av grunnleggende vannivå [vannivå 4]

Referanse

Nivå	Vannvolum
L5	Høyt ↑ Lagt ↓
L4 (opprinnelig verdi)	
L3	
L2	
L1	

MERK • Det grunnleggende vannivået går tilbake til "L4" når dette produktet er tilbakestilt til fabrikkinnstillingene. Still inn det grunnleggende vannivået igjen etter tilbakestilling.

12 Periodiske vedlikeholdskontroller

Se sjekklisten nedenfor og utfør periodiske vedlikeholdskontroller hver tredje måned. Kontakt din autoriserte NSK-forhandler hvis det oppdages avvik.

Punkter som skal kontrolleres	Detaljer
Ultralydhåndstykke	Aktiver ultralydhåndstykket for å kontrollere at det ikke er noen unormale vibrasjoner, støy, varme osv. Kontroller også at LED-lyset tennes og at vannet strømmer.
Kammerlokket	Kontroller at det ikke er noen store/dype riper.
Pulverspray	Fyll pulverkammeret og spray pulver inn i en spyttbakk osv. Kontroller at det ikke lekker pulver fra andre koblinger enn dysespisskoblingen.
Vannspray	Fyll pulverkammeret og spray pulver inn i en spyttbakk osv. Kontroller at det ikke lekker vann fra andre koblinger enn dysespisskoblingen.
Kammer	Kontroller at det ikke er noen store/dype riper.
Feste/fjerne håndstykket, håndstykkenslangen, irrigasjonsflasken og kammeret	Kontroller at de kan festes og fjernes uten problemer. Hvis de er for løse eller for stramme, kan det hende O-ringene er skadet eller forringet. Skift O-ringene. (Se "10 Vedlikehold".)

Ekstra sikkerhetsinformasjon:

Periodisk sikkerhetstesting skal utføres annet hvert år i henhold til IEC 62353 (EN 62353), og i samsvar med testprosedyren OM-DE0947EN. Kontakt din autoriserte NSK-forhandler. Periodisk sikkerhetstesting skal utelukkende utføres av profesjonelle installatører av dentalutstyr som har fått opplæring og er kvalifisert av NSK.

13 Feilkode

"Feil" og en feilkode vises på LCD-panelet på kontrollenheten hvis dette produktet slutter å virke grunnet funksjonsfeil, for høyt trykk, frakobling eller feil bruk. Trykk på fotkontrollknapp D for å utføre feilkontrollen igjen. Hvis problemet ikke oppdages, blir feilstatusen fjernet, og produktet kan brukes. Hvis feilkoden fortsatt vises, se tabellen nedenfor og iverksett nødvendige tiltak for å løse problemet.

Feilkode	Beskrivelse av feil	Kontroll/feilrettingstiltak
0	Systemfeil	Slå på strømmen til kontrollenheten på nytt. Kontakt din autoriserte NSK-forhandler hvis feilen vedvarer.
1	Avvik med 24 V spenning	
2	Avvik med 12 V spenning	
3	Avvik med pumpestrøm	Kontroller koblingen til irrigasjonspumpen. Kontakt din autoriserte NSK-forhandler hvis problemet vedvarer.
4	Avvik med lufttrykket	Kontroller trykket på inntaksluften. Kontakt din autoriserte NSK-forhandler hvis problemet vedvarer.
5	Avvik med spenningen til varmeapparatet	Slå på strømmen til kontrollenheten på nytt. Kontakt din autoriserte NSK-forhandler hvis feilen vedvarer.
6	Avvik med strømmen til varmeapparatet	
7	Avvik med temperaturen til varmeapparatet	Kontroller vannkretsen og tilførselsvannet til kontrollenheten. La kontrollenheten kjøle seg ned før du bruker den. Kontakt forhandleren hvis feilen vedvarer.
8	Avvik med kommunikasjon med fotkontroll	Kontroller koblingen til fotkontrollen. Kontakt din autoriserte NSK-forhandler hvis problemet vedvarer.
9	Avvik med ultralydhåndstykke	Kontroller koblingen til håndstykket. Kontakt din autoriserte NSK-forhandler hvis problemet vedvarer.
12	Avvik med kommunikasjon med berøringssensor	Vri STRØMbryteren til AV og deretter til PÅ. Kontakt din autoriserte NSK-forhandler hvis problemet vedvarer.
13	Feil ved selvsjekk av ultralydenheten	
14	Feil på ultralydsystemet	

14 Feilsøking

Hvis du opplever problemer, bør du sjekke følgende før du kontakter din autoriserte NSK-forhandler.

(Ultralydmodus og pulvermodus)



Problem	Årsak	Feilrettingstiltak
Pipelyd	Strømmen ble slått på mens fotkontrollen var trykket ned.	Slipp fotkontrollen og slå STRØMbryteren PÅ.
	Unormal oppvarming av kontrollenheten.	Slutt å bruke kontrollenheten og vent til den har kjølt seg ned.
Berøringspanelet reagerer dårlig, eller berørte taster blir ikke registrert riktig.	Kalibreringen er litt feiljustert grunnet statisk elektrisitet, ytre støy osv.	Vri STRØMbryteren til AV og deretter til PÅ.
	Tasten ble ikke berørt midt på.	Berør midten av tasten.
<ul style="list-style-type: none"> • Vannstrømmen stopper ikke • Vannivået kan ikke justeres 	Skade eller slitasje på O-ringen.	Skift ut O-ringen ved å følge prosedyren i "10–1–5 Bunnkoblingen for kammeret".
	Fremmedmaterie har tilstoppet vanntilførselen.	Utfør automatisk rengjøring. Kontakt din autoriserte NSK-forhandler hvis symptomet vedvarer.

(Ultralydmodus)



Problem	Årsak	Feilrettingstiltak
Alarmllyder høres, og visningen av ultralydmodus (P/E/G) og "ULTRASONIC" blinker vekselvis når fotkontrollknapp D trykkes ned.	Sensoren som er innebygd i håndstykkeholderen, er tilsmusset og registrerer feilaktig at håndstykket er montert.	Tørk av sensoren.
Ingen/dårlig vibrasjon.	Strømledningen er ikke koblet til veggkontakten, eller veggkontakten får ikke strøm.	Kontroller koblingen.
	Sikringen har gått.	Se "10–5 Skifte sikringen" og skift sikringen.
	Spissen er ikke godt strammet.	Vri på spissfatningen til du hører et klikk og til det ikke er mulig å vri den lenger. Hvis problemet vedvarer, må du skifte spissfatningen, siden den kan være utslitt.
	Slitt spiss.	Skift spissen.
	Håndstykkets og spissens skrudeler er ikke rene.	Rengjør dem.
	Håndstykkets skrudeler er utslitt etter lang tids bruk.	Kontakt din autoriserte NSK-forhandler.*
	Effekten er ikke justert riktig for spissen.	Juster effekten slik at den ikke overskrider det maksimale effektnivået som er beskrevet i "Veiledning for spisseffekt" eller på etiketten på spissetuiet.
	Fotkontrollen er frakoblet.	Koble pluggen på fotkontrollledningen riktig til.
	Feil på vibrasjonsenheten i håndstykket.	Kontakt din autoriserte NSK-forhandler.*
	Feil på innvendige komponenter i fotkontrollen.	Kontakt din autoriserte NSK-forhandler.*
Spissen er bøyd eller ødelagt.	Sensoren som er innebygd i håndstykkeholderen, er tilsmusset og registrerer feilaktig at håndstykket er montert.	Tørk av sensoren.
	Effekten er ikke justert riktig for spissen.	Juster effekten slik at den ikke overskrider det maksimale effektnivået som er beskrevet i "Veiledning for spisseffekt" eller på etiketten på spissetuiet.
Spissen faller ut.	Spissen er ikke godt strammet.	Stram spissen til spissfatningen klikker.

Problem	Årsak	Feilrettingstiltak
Støy fra håndstykket.	Effekten er ikke justert riktig for spissen.	Juster effekten slik at den ikke overskrider det maksimale effektnivået som er beskrevet i "Veiledning for spisseffekt" eller på etiketten på spissetuiet.
	Spissen er ikke godt strammet.	Vri på spissfatningen til du hører et klikk og til det ikke er mulig å vri den lenger. Hvis problemet vedvarer, må du skifte spissfatningen, siden den kan være utslitt.
	Vibrasjonsfeil i håndstykket eller kontrollenheten.	Kontakt din autoriserte NSK-forhandler.*
Håndstykket er overopphetet.	Effekten er ikke justert riktig for spissen.	Juster effekten slik at den ikke overskrider det maksimale effektnivået som er beskrevet i "Veiledning for spisseffekt" eller på etiketten på spissetuiet.
	Spissen er ikke godt strammet.	Vri på spissfatningen til du hører et klikk og til det ikke er mulig å vri den lenger. Hvis problemet vedvarer, må du skifte spissfatningen, siden den kan være utslitt.
	Håndstykkets og spissens skrudeler er ikke rene.	Rengjør dem.
	Håndstykkets skrudeler er utslitt etter lang tids bruk.	Kontakt din autoriserte NSK-forhandler.*
	Utilstrekkelig irrigasjonsvolum eller irrigasjonen har stoppet.	Irriger med riktig volum.
	Vibrasjonsfeil i håndstykket eller kontrollenheten.	Kontakt din autoriserte NSK-forhandler.*
Ingen irrigasjonstilførsel og/eller utilstrekkelig irrigasjonstilførsel (ved bruk av Flaske)	Irrigasjonsrøret er vridd.	Rett ut det vriddede irrigasjonsrøret.
	Irrigasjonspumpen må byttes.	Bytt ut irrigasjonspumpen (se 10–2 Bytte irrigasjonspumpen).
Ingen/dårlig vanntilførsel. (ved bruk av kranvann)	Vannet tilføres ikke kontrollenheten.	Kontroller vannkretsen og sørg for at det tilføres vann til kontrollenheten. Vannforsyningstrykk: 0,1 – 0,3 MPa
	Irrigasjonsvolumer er stilt til "0".	Juster til riktig irrigasjonsvolum ved å bruke innstillingen for irrigasjonsvolum.
	Vanntilførselen kan være ustabil hvis det er utilstrekkelig irrigasjonsvolum.	Dette er ikke en funksjonsfeil. Øk irrigasjonsvolumet i innstillingen for irrigasjonsvolum.
	Vannfilteret er tilstoppet med fremmedsubstanser.	Skift ut vannfilteret.
Vannlekkasje.	Irrigasjonsrøret er ikke riktig tilkoblet.	Sett irrigasjonsrøret helt inn i irrigasjonskoblingen.
	O-ringen på håndstykkeledningen er slitt eller skadet.	Skift ut O-ringen. Sett på den nye O-ringen i samsvar med prosedyrene i "10–1–1 Håndstykkeledningen".
	Vannkretsen i kontrollenheten er skadet.	Kontakt din autoriserte NSK-forhandler.*
LED-lyset på håndstykket tennes ikke.	Håndstykket er ikke riktig koblet til håndstykkeledningen.	Sett håndstykket helt inn i håndstykkeledningen.
	Feil i kontrollenheten.	Kontakt din autoriserte NSK-forhandler.*

(Pulvermodus)



Problem	Årsak	Feilrettingstiltak
Alarmer lyder, og "POWDER" og tannikonet blinker vekselvis når fotkontrollknapp D eller B trykkes ned.	Sensoren som er innebygd i håndstykkeholderen, er tilsmusset og registrerer feilaktig at håndstykket er montert.	Tørk av sensoren.
	Kammeret er ikke godt nok festet.	Trykk kammeret godt på plass til du hører bekreftelseslyden.
Bekreftelseslyden høres ikke, eller ikonet som viser Prophy-modus eller Perio-modus, vises ikke når kammeret er satt på.	Feil i kontrollenheten (frakobling).	Kontakt din autoriserte NSK-forhandler.*

Problem	Årsak	Feilrettingstiltak
Det tilføres ikke luft og pulver. Eller luft og pulver tilføres, men trykket er ikke høyt nok, og rengjøringseffekten er også svak.	Innsiden av dysespissen er tilstoppet med pulver.	Skift ut dysespissen.
	Innsiden av håndstykket er tilstoppet med pulver.	Rengjør bunnen av dysen med den medfølgende rengjøringsvaieren (liten) og rengjør dysenden med rengjøringsfilen. Rengjør også innsiden av håndstykket med rengjøringsvaieren (stor). Hvis det fortsatt ikke strømmer ut pulver eller luft etter at den ovennevnte rengjøringen er utført, må du utføre ultralydrenngjøring med varmt vann. (Se "9-3 Ultralydrenngjøring (ukentlig)").
	Innsiden av kammeret er tilstoppet med pulver.	Fjern pulver fra innsiden av kammeret ved å følge prosedyrene i "9-1-5 Kammer og håndstykkesslange".
	Pulver har delvis størket ved kontakt med vann osv. i luftpassasjen.	Fjern pulver fra innsiden av passasjen ved å følge prosedyrene i "9-1-4-2 Automatisk rengjøring".
	Pulverbeholderen har stått åpen slik at pulverket har blitt eksponert for luft.	Kast pulverket og bruk nytt pulver.
	Det har kommet vann inn i lufttilførselen.	Åpne filteret i lufttilførselskretsen for å drenere kompressoren, og kontroller at det ikke har samlet seg vann i luftfilteret og kompressoravløpet.
	VCP-elementet er tilstoppet.	Kontakt din autoriserte NSK-forhandler.*
Vannlekkasje fra forbindelsen mellom håndstykket og håndstykkesslangen.	O-ringen er ripet.	Skift ut O-ringen i håndstykkessammenføyningen, påfør den medfølgende turbinoljen og gni den inn med fingeren. (Se "10-1-2 Håndstykkesslange (for bruk med Prophy og Perio)".)
Kan ikke fjerne kammeret fordi det ikke er mulig å trykke ned låseknappen.	Knappen er låst	Følg prosedyren i "Frigjøre låseknappen" i "9-1-5 Kammer og håndstykkesslange" for å frigjøre låsen. Kontakt din autoriserte NSK-forhandler hvis symptomet vedvarer.*
Kan ikke lukke kammerlokket.	Det har festet seg pulver på gjengene i kammeret og/eller kammerlokket.	Rengjør gjengene på kammerlokket (se "Rengjør kammerlokket" i "9-1-5-2 Rengjøring og desinfeksjon").

* Kan ikke fikses på klinikken osv.

15 Spesifikasjoner

<Kontrollenhet>

Modell	Varios Combi Pro
Strømkilde	AC100 V – 240 V 50/60 Hz
Drivfrekvens	28 - 32kHz
Inngangseffekt	78 – 98 VA
Maksimal utgangseffekt	11 W
Tilførselslufttrykk	0,55 – 0,75 MPa (5,5 – 7,5 kgf/cm ²)
Vannforsyningstrykk	0,1 – 0,3 MPa (1,0 – 3,0 kgf/cm ²)
Flaskevolum	400 ml
Irrigasjonsvolum (ultralydmodus)	5,0 – 70,0 ml/min (irrigasjonsmodus: Flaske/kranvann, vannforsyningstrykk: 0,2 MPa)
Mål	B 225 × D 290 × H 162 mm (inkludert irrigasjonsflaske og kammer)
Vekt	2,7 kg (ikke inkludert irrigasjonsflaske og kammer)

<Fotkontroll>

Modell	FC-79
Ledningslengde	2,5 m
Mål	B 204 × D 157 × H 128 mm (inkludert henger)
Vekt	415 g (inkludert henger)

<Ultraløydhandstykke>

Modell	VA2-LUX-HP
Ledningslengde	1,8 m (ikke inkludert kobling)
Type oscillering	Piezo
Lys	Hvitt LED-lys
Mål	φ20 × 103 mm (ikke inkludert ledning)
Vekt	54 g (ikke inkludert ledning)

<Pulverhandstykke>


Modell	PROPHY-HP/PERIO-HP
Slangelengde	1,8 m (ikke inkludert kobling)
Mål	φ16 × 107 mm (ikke inkludert ledning)
Vekt	33 g (ikke inkludert ledning)

	Temperatur	Fuktighet	Luftrykk
Bruksforhold*2	0 - 40°C	35 - 75%*1	–
Miljø for transport og oppbevaring	-10 - 50°C	10 - 85%	500 – 1 060 hPa

*1 Uten kondens

*2 Bruk av produktet under andre forhold enn de som er spesifisert ovenfor, kan føre til funksjonsfeil.

16 Utstyrsklassifisering

- Type beskyttelse mot elektrisk støt:
 - Utstyr i klasse I
- Grad av beskyttelse mot elektrisk støt:
Pasientnær del type B:  (Pasientnære deler: Ultralydspiss, ultralydhandstykke, dysespiss, pulverhandstykke)
- Steriliserings- eller desinfeksjonsmetode som anbefales av produsenten:
Se 9. Vedlikehold etter bruk
- Grad av beskyttelse mot vanninntrengning som beskrevet i gjeldende utgave av IEC 60529:
 - Fotkontroll: IPX1 (beskyttet mot vertikalt fallende vandrdåper)
- Grad av sikkerhet ved bruk i nærheten av en brennbar anestesiblanding med luft, eller med oksygen eller dinitrogenoksid:
 - Utstyret er IKKE egnet for bruk i nærheten av en brennbar anestesiblanding med luft eller oksygen eller dinitrogenoksid.
- Driftsmodus:
 - Kontinuerlig drift

17 Driftsprinsipp

Ultralydmodus


































Et elektrisk sinussignal leveres av generatoren ved ultralydfrekvens ($f > 20$ kHz). Dette signalet anvendes på den piezoelektriske keramikken inne i transduseren. Den piezoelektriske keramikken omdanner dette signalet til mekaniske vibrasjoner. Disse vibrasjonene har samme ultralydfrekvens som det elektriske signalet. De mekaniske vibrasjonene forplanter seg mot den distale enden av transduseren.

Spissinnsatsen som er festet på den distale enden av transduseren, vibrerer med ultralydfrekvenser for å utføre produktets oppgave.

Pulvermodus

Sprayer pulver ved hjelp av luftrykk for å rengjøre tannflaten.

18 Symbol

	Dette produktet kan steriliseres i en dampsterilisor ved 135 °C.		Batchkode
	Samsvarer med CE-direktiv «medisinsk utstyrsdirektiv 93/42/EØF.»		Serienummer
	Autorisert representant i Det europeiske fellesskap.		Forsiktig
	Se bruksanvisningen.		Temperatur
	Beskyttet mot drypp		Drikkevann
	Merking på utsiden av utstyr eller utstyrsdeler som inkluderer RF-sendere eller bruker radiofrekvent elektromagnetisk energi for diagnostisering eller behandling		Lampe/lys/belysning
	Må ikke brukes om igjen.		Visuell kontroll
	Holdes tørr.		Ultraljudbad
	EOG-sterilisering		Fuktighetsbegrensning
	GS1 datamatrikse for unik utstyrsidentifikasjon.		Atmosfæretrykkgrensning
	Dette produktet kan vaskes med en vaske-/desinfeksjonsmaskin.		Katalognummer (bestillingskode)
	Produsent.		Medisinsk utstyr
	Produktet og tilbehøret skal kasseres i samsvar med kravene i EU-direktivet om elektrisk og elektronisk avfall (2012/19/EU)		Unik utstyrs-ID
	Pasientnær del type B.		Autorisert representant for Sveits
	Kun for innendørs bruk.		Produksjonsdato
	Temperaturbegrensning		Importør
	Utløpsdato		

19 Garanti

NSK-produkter leveres med garanti mot produksjonsfeil og materialdefekter. NSK forbeholder seg retten til å analysere og fastslå årsaken til eventuelle problemer. Garantien blir ugyldig hvis produktet ikke er brukt på riktig måte eller til det tiltenkte formålet, hvis produktet er tuklet med av ukvalifisert personale eller hvis det er installert deler fra andre produsenter enn NSK. Reservedeler er tilgjengelige i sju år etter at modellen gikk ut av produksjon.

20 Liste over tilleggsutstyr

Modell	REF	Merknader
MG-4H Multi Gauge	Z109400	
Spissholder	Z221080	
Perio Set	Y1003042	Pulverhåndstykke (for bruk med Perio) Kammer (for bruk med Perio) Håndstykkesslange (for bruk med Perio) Perio-Mate-pulver Perio-Mate dysespiss (40 stk.) Perio-Mate dysespissfjerner
Pulverhåndstykke (for bruk med Perio)	T1077001	
Kammer (for bruk med Perio)	U1135019	
Håndstykkesslange (for bruk med Perio)	T1053001	
Dyse (for bruk med Perio)	T1077012	
Perio-Mate-pulver	Y900938	2 flasker, hver flaske inneholder 160 g
Perio-Mate dysespiss	Y1002741	40 stk.
Perio-Mate dysespissfjerner	T1043751	
Vanntrykkreduksjonsventil	U1135093	
CLA-20	ZA11900108	Rengjøringsadapter for Perio-håndstykke / Prophy-håndstykke.

21 Liste over reservedeler

Modell	REF	Merknader
FC-79	Z1256001	Fotkontroll
VCP-flaskesett	U1135017	Flaske og lokk (irrigasjonsflaske, lokk til irrigasjonsflaske)
VCP-flaskelokk	U1135116	Kun lokk (lokk til irrigasjonsflaske)
VCP-flaske (kun flaske)	U1135099	Kun flaske (irrigasjonsflaske)
O-ringsett (irrigasjonsflaske)	Y1003544	Én tykk og én tynn O-ring
O-ring	Y1003546	1 for håndstykkeledning
O-ringsett (bunnkoblingen for kammeret)	Y1003435	
O-ringsett (håndstykkesslange)	Y1003500	Én tykk og én tynn O-ring Deler som er felles for bruk med Prophy og med Perio
O-ringsett (dyse)	Y1003501	Én tykk og én tynn O-ring Deler som er felles for bruk med Prophy og med Perio
O-ring	Y1003545	For kammerlokk
Håndstykkeledning	E351054	
Ultralydhåndstykke	E351050	
Steriliseringsetui	Z1035001	For ultralyddeler
Spissfatning (CR-10)	Z221076	
Vannfiltersett	U1135078	
Vannfilter	U387042	
Skiftenøkkel (5x8)	Y1001301	2
Irrigasjonspumpe	U1135079	Koblingsring ikke inkludert
FLASH pearl	Y900698	4 flasker, hver flaske inneholder 300 g
Prophy Set	Y1003771	Pulverhåndstykke (for bruk med Prophy) Kammer (for bruk med Prophy) Håndstykkesslange (for bruk med Prophy) FLASH pearl (5 poser) Reserve-O-ring
Kammer (for bruk med Prophy)	U1135018	
Håndstykkesslange (for bruk med Prophy)	T1051001	
Pulverhåndstykke (for bruk med Prophy)	T1074001	
Dyse (for bruk med Prophy)	T1074012	
Kammerlokket	U1135089	Kun lokk
Rengjøringsfil	T798092	For distal ende og inne i dysen
Rengjøringsvaier (liten)	T798095	For bunnen av dysen
Rengjøringsvaier (stor)	T798091	For andre deler enn de ovennevnte
Rengjøringsbørste	T798093	

Modell	REF	Merknader
Opplåsingsverktøy	U1135256	
Ringfatning	T1074601	
Turbinolje	Z016112	
Luftslange	D0914406036	
Sikring	D1202220010	Merkeverdi T2AH250V

22 Avhending av produktet

For å unngå helseisiko for operatører som håndterer avhending av medisinsk utstyr, samt risiko for miljøforurensning på grunn av medisinsk avfall, skal en kirurg eller tannlege kontrollere at utstyret er sterilt. Overlat avhending av produktet til et spesialfirma som er lisensiert for avhending av industrielt spesialavfall.

23 Informasjon om EMC (elektromagnetisk kompatibilitet)

Veiledning og produsenterklæring – elektromagnetisk stråling

Produktet er beregnet for bruk i det elektromagnetiske miljøet som er spesifisert nedenfor. Kunden eller brukeren av produktet må sikre at det brukes i et slikt miljø.


Strålingstest	Samsvar	Elektromagnetisk miljø – veiledning
RF-stråling CISPR11/EN55011	Gruppe 1 Klasse B	Produktet bruker RF-energi kun til sine interne funksjoner. RF-strålingen er derfor svært lav og vil sannsynligvis ikke medføre interferens med nærliggende elektronisk utstyr.
RF-stråling CISPR11/EN55011	Gruppe 1 Klasse B	Dette produktet er egnet for bruk i alle bygninger, inkludert boliger og bygninger som er direkte koblet til det offentlige lavspentnettet som forsyner bygninger som brukes til boligformål.
Harmonisk stråling EN/IEC61000-3-2	klasse A (unntatt 120 V)	
Spenningsvingninger/ flimmerstråling EN/IEC61000-3-3	Samsvarer (unntatt 120 V)	

Veiledning og produsenterklæring – elektromagnetisk immunitet

Produktet er beregnet for bruk i det elektromagnetiske miljøet som er spesifisert nedenfor. Kunden eller brukeren av produktet må sikre at det brukes i et slikt miljø.

Immunitetstest	EN/IEC60601 testnivå	Samsvarsnivå	Elektromagnetisk miljø – veiledning
Elektrostatisk utladning (ESD) EN/IEC61000-4-2	±(2,4) 6 kV kontakt ±(2,4) 8 kV luft	±(2,4) 6 kV kontakt ±(2,4) 8 kV luft	Gulv skal være av tre, betong eller keramiske fliser. Hvis gulv er dekket med syntetiske materialer, skal den relative luftfuktigheten være minst 30 %.
Elektriske hurtigtransienter/ burst EN/IEC61000-4-4	±2 kV for kraftledninger ±1 kV for inntaks-/ uttaksledninger	±2 kV for kraftledninger ±1 kV for inntaks-/ uttaksledninger	Nettstrøm kvaliteten skal være som i et typisk kommersielt miljø eller sykehusmiljø.
Spenningsvingning EN/IEC61000-4-5	±1 kV linje til linje ±2 kV linje til jord	±1 kV linje til linje ±2 kV linje til jord	Nettstrøm kvaliteten skal være som i et typisk kommersielt miljø eller sykehusmiljø.
Spenningsfall, korte avbrudd og spenningsvariasjoner på strømtilførselsledninger EN/IEC61000-4-11	<5 % Ut (>95 % fall i Ut) i 0,5 syklus 40 % Ut (60 % fall i Ut) i 5 sykluser 70 % Ut (30 % fall i Ut) i 0,5 sykluser <5 % Ut (>95 % fall i Ut) i 5 sek	<5 % Ut (>95 % fall i Ut) i 0,5 sykluser 40 % Ut (60 % fall i Ut) i 5 sykluser 70 % Ut (30 % fall i Ut) i 0,5 sykluser <5 % Ut (>95 % fall i Ut) i 5 sek	Nettstrøm kvaliteten skal være som i et typisk kommersielt miljø eller sykehusmiljø. Hvis brukeren av produktet trenger kontinuerlig drift under strømbrudd, anbefales det at produktet får strøm fra en avbruddsfri strømforsyning eller et batteri.
Strømfrekvens (50/60 Hz) magnetfelt EN/IEC61000-4-8	3A/m	3A/m	Strømfrekvensens magnetfelt skal være på nivåer som er karakteristiske for et typisk sted i et typisk handels- eller sykehusmiljø.

MERK: "Ut" er spenningen på vekselstrømnettet før anvendelse av testnivået.

Veiledning og produsenterklæring – elektromagnetisk immunitet			
Produktet er beregnet for bruk i det elektromagnetiske miljøet som er spesifisert nedenfor. Kunden eller brukeren av produktet må sikre at det brukes i et slikt miljø.			
Immunitetstest	EN/IEC60601 testnivå	Samsvarsnivå	Elektromagnetisk miljø – veiledning
Ledet RF EN/IEC61000-4-6	3Vrms 150 kHz til 80 MHz	3Vrms	Bærbart og mobilt RF-kommunikasjonsutstyr bør ikke plasseres nærmere produktet, inkludert kabler, enn den anbefalte separasjonsavstanden som er beregnet med ligningen som gjelder for senderens frekvens.
Utstrålt RF EN/IEC61000-4-3	3V/m 80 MHz til 2,5 GHz	3V/m	<p>Anbefalt separasjonsavstand</p> $d = 1,2 \sqrt{P}$ $d = 1,2 \sqrt{P} \text{ 80 MHz til 800 MHz}$ $d = 2,3 \sqrt{P} \text{ 800 MHz til 2,5 GHz}$ <p>Der P er maksimal utgangseffekt for senderen i watt (W) i henhold til senderens produsent, og (d) er anbefalt separasjonsavstand i meter (m). Feltstyrker fra faste RF-sendere, som bestemt med en elektromagnetisk stedsundersøkelse (a), skal være lavere enn samsvarsnivået i hvert frekvensområde (b). Det kan oppstå interferens i nærheten av utstyr merket med følgende symbol:</p> 
MERKNAD 1: Ved 80 MHz og 800 MHz gjelder det høyere frekvensområdet.			
MERKNAD 2: Disse retningslinjene gjelder kanskje ikke i alle situasjoner. Elektromagnetisk forplantning påvirkes av absorpsjon og refleksjon fra strukturer, gjenstander og mennesker.			
a: Feltstyrker fra faste sendere, for eksempel basestasjoner for radiotelefoner (mobile/trådløse), mobilradioer, amatørradioer, AM- og FM-radiosendinger og TV-kringkasting kan ikke forutsies teoretisk med nøyaktighet. For å vurdere det elektromagnetiske miljøet på grunn av faste RF-sendere, må man vurdere å utføre en elektromagnetisk stedsundersøkelse. Hvis den målte feltstyrken på stedet der produktet brukes, overskrider det gjeldende RF-samsvarsnivået som beskrives ovenfor, må produktet observeres for å bekrefte normal drift. Hvis det observeres unormal ytelse, kan ytterligere tiltak være påkrevd, for eksempel å snu eller flytte produktet.			
b: Over frekvensområdet fra 150 kHz til 80 MHz skal feltstyrken være mindre enn 3 V/m.			

Kabler og tilbehør	Maksimal lengde	Overholder
Håndstykkeledning	2,0 m (uskjernet)	RF-stråling, CISPR11
Fotkontrollledning	2,5 m (uskjernet)	Harmonisk stråling (unntatt 120 V)
Strømledning	3,0 m (uskjernet)	Spenningsvingninger/flimmerstråling (unntatt 120 V)
		Elektrostatisk utladning (ESD):
		Elektriske hurtigtransienter/burst:
		Spenningsvingning:
		Spenningsfall, korte avbrudd og spenningsvariasjoner på strømtilførselsledninger:
		Strømfrekvens (50/60 Hz) magnetfelt:
		Ledet RF:
		Utstrålt RF:
		Klasse B / gruppe 1 EN/IEC61000-3-2 EN/IEC61000-3-3 EN/IEC61000-4-2 EN/IEC61000-4-4 EN/IEC61000-4-5 EN/IEC61000-4-11 EN/IEC61000-4-8 EN/IEC61000-4-6 EN/IEC61000-4-3

Anbefalt separasjonsavstand mellom bærbart og mobilt radiofrekvent kommunikasjonsutstyr og produktet

Produktet skal brukes i et elektromagnetisk miljø der RF-strålingen er kontrollert. Kunden eller brukeren av produktet kan bidra til å forhindre elektromagnetisk interferens ved å opprettholde en minimumsavstand mellom bærbart og mobilt RF-kommunikasjonsutstyr (sendere) og produktet, som anbefalt nedenfor, i henhold til maksimal utgangseffekt for kommunikasjonsutstyret.

Maksimal utgangseffekt for senderen	Separasjonsavstand i henhold til senderens frekvens m		
	150kHz til 80MHz $d = 1,2 \sqrt{P}$	80 MHz til 800 MHz $d = 1,2 \sqrt{P}$	800 MHz til 2,5 GHz $d = 2,3 \sqrt{P}$
0,01	0,12	0,12	0,23
0,1	0,38	0,38	0,73
1	1,2	1,2	2,3
10	3,8	3,8	7,3
100	12	12	23

For sendere med en maksimal utgangseffekt som ikke er nevnt ovenfor, kan anbefalt separasjonsavstand "d" i meter (m) beregnes ved hjelp av ligningen som gjelder for senderens frekvens, der "P" er senderens maksimale utgangseffekt i watt (W) i henhold til senderprodusenten.

MERKNAD 1: Ved 80 MHz og 800 MHz gjelder det høyere frekvensområdet.

MERKNAD 2: Disse retningslinjene gjelder kanskje ikke i alle situasjoner. Elektromagnetisk forplantning påvirkes av absorpsjon og refleksjon fra strukturer, gjenstander og mennesker.

NAKANISHI INC.  www.nsk-dental.com
700 Shimohinata, Kanuma, Tochigi 322-8666, Japan

NSK Europe GmbH 
Elly-Beinhorn-Strasse 8, 65760 Eschborn, Germany



Besøk våre nettsider

Spesifikasjonene kan bli endret uten varsel

2023-01-19