



TempoCem NE

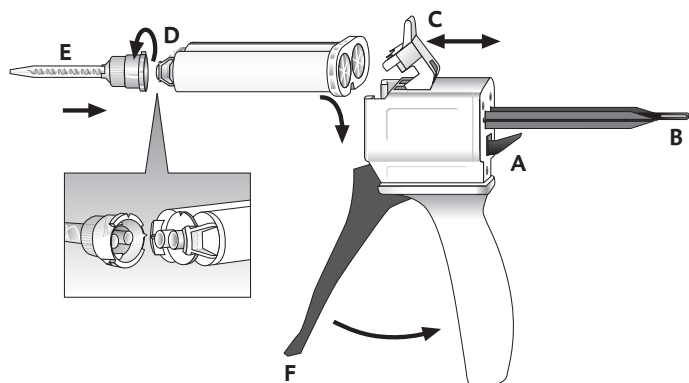


DMG Chemisch-Pharmazeutische Fabrik GmbH
Elbgastraße 248 · 22547 Hamburg · Germany · www.dmg-dental.com
093087/2023-11

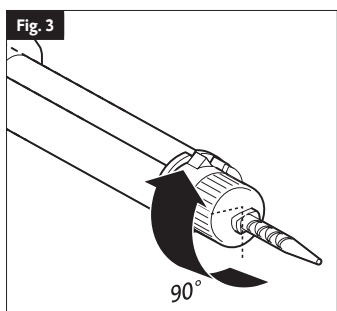
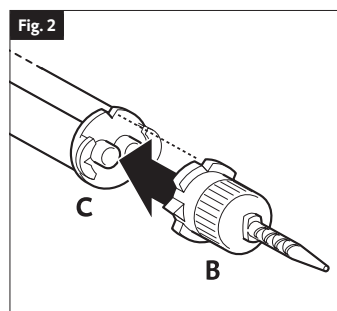
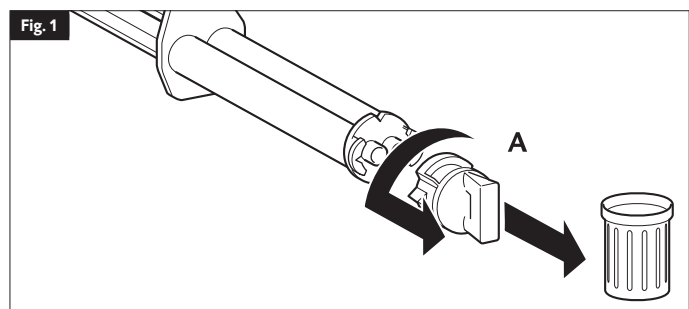


Håndtering

Bruke Automix Cartridge



Bruke Smartmix Syringe



Bruksanvisning

Norsk

Produktbeskrivelse

TempoCem NE er en eugenolfri sement basert på sinkoksid som indikeres for bruk til midlertidig sementering av kroner og broer, innlegg og overlegg, samt alle typer midlertidige restaureringer. Den blandes automatisk.

Tiltenkt bruk

Midlertidig og langtids laminering av kroner, broer, innlegg og overlegg.

Begrensninger av bruk

Påfør aldri materialet rett på eksponert tannpulpa.

Indikasjoner

Sementering av indirekte restaureringer og proteser for behandling av større dentale defekter, tanntap, malokklusjoner og misdannelser av tennene.

Kontraindikasjoner

Ikke bruk materialet der hvor det foreligger kjente allergier overfor noen av komponentene eller kontaktallergi.

Pasientmålgruppe

Personer som undergår behandling som del av en dentalprosedyre.

Tiltenkt bruker

Tannlege

Merknader for bruk

- Med Smartmix-versjonen påføres materialet direkte, uten dispenseringsenhet.
- Med Automix-versjonen påføres materialet med en 1:1-dispenser.

Bruke Automix Cartridge (for bilde, se «Håndtering»)

Bruk av Automix Cartridge

1. Trykk opp spaken [A] bak på Automix Dispenser og trekk glidebryteren [B] helt bakover.
2. Løft opp plastspaken [C], sett inn Automix Cartridge og lås den på plass med plastspaken [C].

Merk: Påse at sporene på Automix Cartridge innrettes med de på Automix Dispenser.

Sette på en blandespiss

1. Ta av patronhetten [D] eller den brukte blandespissen etter å ha vridd den 90° mot klokken og kasser den.
2. Sett på en ny blandespiss [E].

Merk: DMG anbefaler bruken av blandespisser tilgjengelige fra oss for å oppnå et optimalt blanderesultat. Alle blandespisser er også tilgjengelige i påfyllingspakker.

Merk: Påse at sporene på blandespissen innrettes med de på Automix Cartridge.

3. Vri blandespissen 90° med klokken for å låse den.

Påføre materialet

- ▶ Når Automix Cartridge brukes for første gang, skal du presse ut en ertestor mengde av materialet og kassere dette.
- ▶ Bland materialet i blandespissen med spaken [F] på Automix Dispenser og påfør direkte.

Merk: Etter bruk skal den brukte blandespissen sitte på Automix Cartridge som forsegling!

Fjerne Automix Cartridge

1. Trykk opp spaken [A] bak på Automix Dispenser og trekk glidebryteren [B] helt bakover.
2. Løft opp plastspaken [C] og fjern Automix Cartridge.

Bruke Smartmix Syringe (for bilde, se «Håndtering»)

1. Før feste av blandespissen, fjernes hetten [A] eller den brukte blandespissen etter å ha vridd den 90° mot klokken og kasseres.
2. Sett på en ny blandespiss [B].

Merk: DMG anbefaler bruken av blandespisser tilgjengelige fra oss for å oppnå et optimalt blanderesultat. Alle blandespisser er også tilgjengelige i påfyll pakker.

Merk: Påse at sporene på blandespissen innrettes med de på Smartmix Syringe [C].

3. Vri blandespissen 90° med klokken for å låse den.

4. Materialet blandes i blandespissen når det trykkes ut og kan så påføres direkte.

Merk: Når Smartmix Syringe brukes for første gang, skal du presse ut en ertestor mengde av materialet og kassere dette!

Merk: Etter bruk skal den brukte blandespissen sitte på Smartmix Syringe som forsegling!

Desinfeksjon av Automix Dispenser

- Automix Dispenser kan gjenbrukes etter desinfeksjon, men skal skiftes ut dersom den har synlige tegn på slitasje. Desinfeksjon kan utføres med et kommersielt tilgjengelig dyppdesinfeksjonsmiddel. Automix Dispenser kan også autoklaveres.
- Tilsnusede eller kontaminerte blandespisser som brukes som forsegling kan rengjøres med tannlegekontorets vanlige desinfeksjonsmiddel.
- DMG anbefaler at det bare brukes desinfeksjonsløsninger som står på listen til Robert Koch-instituttet (RKI).

Anbefalt bruk

Midlertidig liming

1. Påfør TempoCem NE på den tørre midlertidige restaureringen.
2. Sett inn den midlertidige restaureringen innen 30 sekunder etter at blanding har startet og fest den til den tørre, preparerte tannen med lett trykk.
3. Etter herding fjernes overflødig sement med et instrument. Den overflødig sementen fjernes lett i store biter.
4. Fjern interdental sement forsiktig med tanntråd. Materialets lyse farge gjør det enkelt å differensiere det fra tannoverflaten.

Tidsinnstilling

Arbeidstid (inkludert blandetid)*	Maks. 30 s
Maksimal intraoral herdetid (inkludert blandetid)	420 s

* De angitte tidene gjelder for romtemperatur på 23 °C and a normal relativ luftfuktighet på 50 %. Høyere temperaturer forkorter disse tidene, mens lavere temperaturer forlenger dem.

Interaksjoner

Ingen kjente interaksjoner.

Advarsler/forholdsregler

Det foreligger ingen kjente bivirkninger. Restfaren for overfølsomhet overfor bestanddeler i materialet kan ikke utelukkes.

Advarsler/forholdsregler

- Kun til dental bruk!
- Oppbevares utilgjengelig for barn!
- Unngå kontakt med huden! Hvis det oppstår utilsiktet hudkontakt, skal det påvirkede området straks rengjøres grundig med såpe og vann.
- Unngå kontakt med øyne! Ved utilsiktet kontakt med øyne skal disse umiddelbart skylles grundig med store mengder vann, rådfør deg med lege ved behov.
- Følg produsentens bruksanvisning for andre produkter som brukes med materialet/materialene.
- Alvorlige hendelser som omfatter dette produktet, skal rapporteres til produsenten og til ansvarlige lokale myndigheter.
- Inneholder kolofonium

Ytelseegenskaper for produkt

Samsvarer med ISO 3107:2022, type 1.

Lagring/avhending

- Oppbevares på tørt sted ved romtemperatur 15–25 °C (59–77 °F).
- Skal ikke oppbevares i kjøleskap!
- Beskyttes mot direkte sollys!
- Etter bruk skal den brukte blandespissen sitte på Automix Cartridge eller Smartmix Syringe som forsegling!
- Skal ikke brukes etter utløpsdatoen!
- Kassering må overholde nasjonale standarder.

Sammensetning

Sinkoksid, kolofonium, hydrogenerte fettsyrer, hydrogenert polydecen, maleinsyre, karnaubavoks, EBA, tilsetningsstoffer.

Pakning

Pakke

	
2 Smartmix Syringes @ 5 ml, 20 Smartmix Tips Short	REF 212104

	
1 Cartridge @ 25 ml, 35 Automix Tips Blue 1:1	REF 110272

Tilbehør

50 Smartmix Tips Short	REF 212040
100 Automix Tips Blue 1:1	REF 110267
50 Automix Tips Blue 1:1	REF 110266
1 Automix Dispenser Type 25 1:1	REF 110253